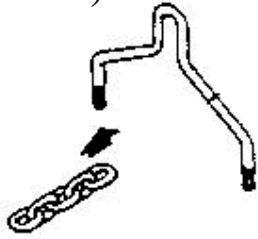
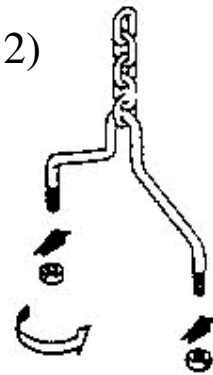


ISTRUZIONI DI MONTAGGIO ART.120

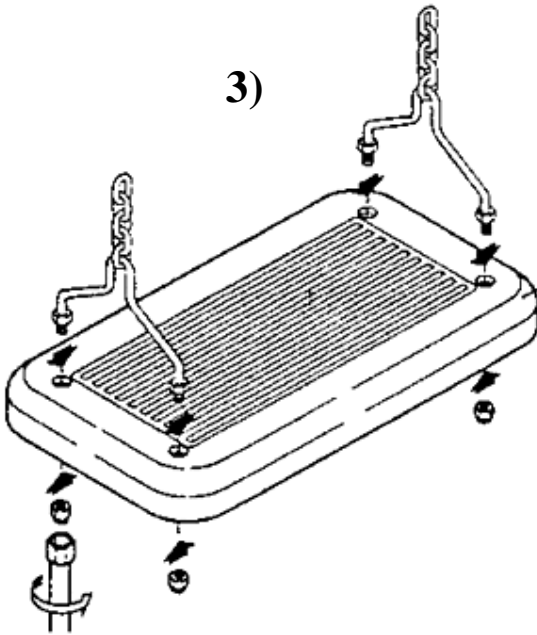
1)



2)



3)



4)

