

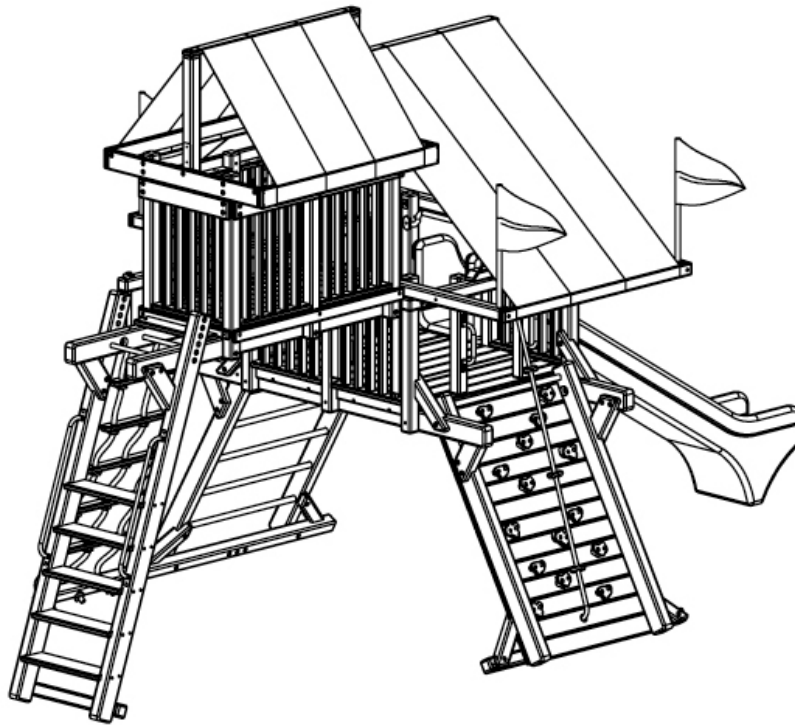


# Euro Commerciale Castle

Contiene le istruzioni per l'assemblaggio, l'uso e la manutenzione

5-70-0437

(Rev. 3-2/6/18)



**AVVISO:** Questo prodotto non è adatto ai bambini inferiore di 3 anni. Pericolo di caduta. Per utilizzare con sorveglianza diretta. Questo prodotto è fatto per essere utilizzato da bambini tra i 3 e gli 12 anni.

**AVVERTENZA:** Il presente manuale contiene importanti informazioni relative all'assemblaggio, alla locazione, all'uso e alla manutenzione di questo gioco. Leggere il manuale prima di iniziare l'assemblaggio. Seguire tutte le istruzioni. Accertarsi che i bambini che useranno questo gioco e gli adulti che li sorvegliano siano al corrente delle regole di sicurezza contenute nel manuale.

Conservare questo manuale per un eventuale futuro riferimento, così da verificare le regole di sicurezza d'uso e la manutenzione della struttura.

**ISTRUZIONI SOGGETTE A CAMBIAMENTO SENZA PREAVVISO**

COPYRIGHT 2018 RAINBOW PLAY SYSTEMS, INC. TUTTI I DIRITTI RISERVATI

# ISTRUZIONI PER L'USO

## Benvenuto a Rainbow Play Systems Inc.

Benvenuto alla nostra famiglia di giochi commerciali pronti di essere costruiti. Per un'assemblaggio facile questo prodotto è stato progettato per un assemblaggio passo per passo.

Per assicurare un gioco sicuro per i bambini, prima di assemblare e installare il gioco, vi prego di prendere un po' di tempo con i vostri bambini per studiare le **Regole per un Gioco Sicuro** per vostro parco giochi. NON permettere bambini nella area durante l'assemblaggio. Tanti componenti hanno un peso eccessivo e potrebbe causare danni gravi ai bambini. Seguendo queste regole diminuisce la possibilità di danni gravi.

**Dopo aver letto attentamente tutta l'informazione qui sotto, trovate la locazione e posizionamento del gioco e attentamente sballare i pezzi.** Durante lo sballamento, tenete vicino la lista dei materiali e familiari con i pezzi prima di cominciare l'assemblaggio. Ricordarsi che il tempo messo adesso per studiare i pezzi e l'istruzioni prima di cominciare l'assemblaggio aiuterà evitare gli errori più avanti e durante l'assemblaggio. Conservare questo manuale per un eventuale futuro riferimento

**Questo prodotto è consigliato per bambini tra i 3 e gli 12 anni.**

**\*AVVERTENZA: Il mancato rispetto delle istruzioni per l'assemblaggio, l'ubicazione, l'uso e la manutenzione del prodotto presenti in questo manuale può rappresentare un serio pericolo per i bambini che usano il gioco.**

### Indice

Istruzioni di Sicurezza	3
Scelta di una Locazione e dei Materiali della Superficie	4 - 5
Consigli per l'installazione	6
Manutenzione	7 - 11
Area Totale Necessari e Strumenti Necessari	12 - 13
Identificazione dei Materiali	14 - 28
Istruzioni	29 - 69
Garanzia	70

# ISTRUZIONI DI SICUREZZA

## Regole per un gioco sicuro

**\*AVVERTENZA:** Prima di permettere ai bambini di giocare per la prima volta con questa struttura, rileggete attentamente insieme a loro le regole per un gioco sicuro. L'osservazione delle seguenti istruzioni e avvertenze ridurrà la possibilità di incidenti seri o mortali.

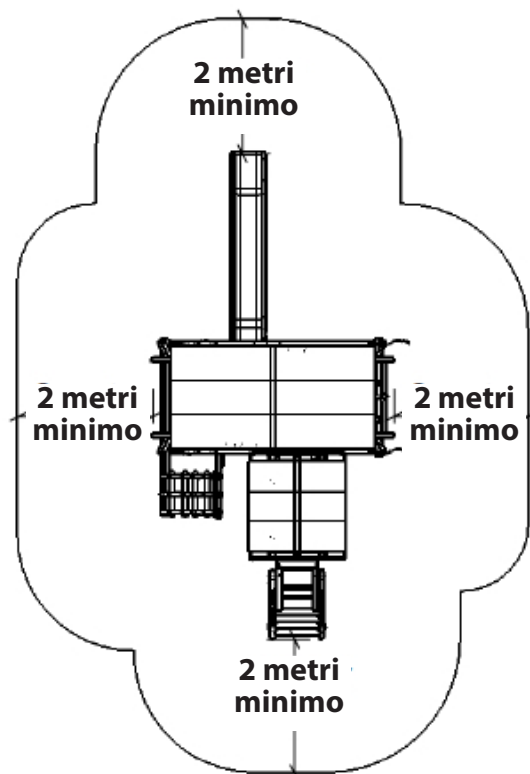
- 1. SI RACCOMANDA** di non permettere che più di 8 bambini giochino sulla struttura contemporaneamente, per un peso che superi i 454 kg. Questo prodotto è destinato a bambini di età compresa tra i 3 e gli 11 anni.
- 2. È NECESSARIA** la presenza di un adulto che sorvegli il gioco, specialmente nel caso in cui ci siano bambini più piccoli.
- 3. AVVISARE I BAMBINI DI NON** giocare o camminare davanti, dietro o tra le strutture mobili.
- 4. AVVISARE I BAMBINI DI NON** arrotolare/intrecciare le catene e le corde, o di annodarle al di sopra del palo di supporto superiore, perché ciò potrebbe indebolirle o rovinarle.
- 5. ISTRUIRE I BAMBINI A NON** far dondolare le altalene e i trapezi vuoti.
- 6. ISTRUIRE I BAMBINI** a sedersi sempre correttamente sui sedili dell'altalena, e a non salire su di essi in piedi o in ginocchio.
- 7. ISTRUIRE I BAMBINI A NON** usare i vari pezzi della struttura in maniera diversa rispetto a quella per la quale sono stati progettati.
- 8. ISTRUIRE I BAMBINI A NON** saltare giù dalle strutture in movimento.
- 9. VESTIRE I BAMBINI IN MODO APPROPRIATO, ESSI NON DEVONO** indossare sciarpe, cappelli con le cinghie, caschi, giacche con stringhe o cappucci, scarpe non perfettamente calzante, o altri tipi di vestiti larghi che possano aggrovigliarsi o impigliarsi alle strutture.
- 10. ISTRUIRE I BAMBINI A NON** giocare sulla struttura se essa è bagnata. Le superfici potenzialmente scivolose possono rivelarsi un serio pericolo.
- 11. VERIFICARE** che gli elementi appesi alla struttura (corde e catene) siano fissati solidamente a entrambe le estremità.
- 12. ASSICURATEVI** che tutte le corde siano ben tese, per evitare la formazione di nodi.
- 13. ISTRUIRE I BAMBINI A NON** attaccare alla struttura elementi che non ne fanno specificamente parte, come corde per saltare, corde per il bucato o guinzagli per animali, in quanto essi potrebbero costituire pericolo di strangolamento.
- 14. ISTRUIRE I BAMBINI A TOGLIERSI** ogni tipo di casco sportivo prima di cominciare a giocare sulla struttura perché in tal modo rischierebbero di restare appesi.
- 15. ISTRUIRE I BAMBINI** che le altalene sono progettate per una persona sola alla volta, per un peso massimo di 68 kg per altalena.
- 16. VERIFICARE** che non ci siano spazi vuoti tra lo scivolo e le viti.
- 17. ISTRUIRE I BAMBINI** a scendere sempre correttamente dallo scivolo, cioè atterrando prima coi piedi e mai prima con la testa.
- 18. ISTRUIRE I BAMBINI A NON** arrampicarsi, scivolare, camminare o salire su elementi della struttura che non sono stati progettati per tali azioni. Questo tipo di comportamento può aumentare il rischio di una caduta seria o fatale.

## SCELTA DELLA LOCAZIONE

Quando scegliete un'ubicazione adatta al gioco, tenete sempre a mente la sicurezza del bambino. Di seguito, qualche indicazione che potrà aiutare nell'individuazione di un'area di gioco sicura.

1. Scegliere una zona con una superficie sostanziosa e a livello e libera di oggetti che possono causare gravi danni come, ma non soltanto, alberi, radici e rocce grosse. Componenti immobili come scale e scivoli devono essere installati con al minimo 2 metri da qualsiasi struttura o ostacolo come una recinzione, garage, casa, alberi o rami, cavi elettrici o filo stendibiancheria. Qualsiasi attrezzo dell'altalena deve stare al minimo ad una distanza di due volte l'altezza del palo altalena e fuori dalle strutture o ostacoli come specificato di sopra. Consigliamo di non installare il gioco vicino un lago, un fiume, piscina o altri zone pericolosi.
2. Se si installa una sistema di ancoraggio, tutte le utenze devono essere segnalati nella zona del gioco prima di cominciare con l'assemblaggio.
3. Provare di posizionare lo scivolo fuori i raggi diretti del sole per ridurre il rischio di una scottatura grave. Un scivolo in direzione verso Nord prenderà il minimo del sole diretto.
4. É consigliato di NON installare il gioco sulla sabbia o altra superficie sciolta come potrebbe richiede un ancoraggio addizionale in quella situazione.
5. NON installare il gioco sopra calcestruzzo, asfalto, terra compatta, erba, moquette o altri superficie dura. Una caduta sul una superficie dura potrebbe risultare nei infortuni gravi.
6. L'acquirente è responsabile di seguire tutte l'ordinanze arretrate.

Altezza di Caduta Sunshine Castle	
Opzione	Altezza di Caduta
Altezza Pavimento	1,575 m
Scivolo	1,575 m
Palo Altalena	2,565 m
Monkey Bar	2,438 m
Penthouse	2,438 m



## **SCELTA DELLA LOCAZIONE E DI UNA SUPERFICIE ADATTA ALLA STRUTTURA DEL GIOCO**

Il consumatore deve fornire materiale con una caratteristiche protettiva sotto e intorno il gioco residenziale, Una copia delle sezione sul questo tipo di superficie e incluso in questo manuale. Copie gratuite di questo libretto sono disponibili online a <http://www.cpsc.gov/cpsc/pub/pubs/324.pdf>

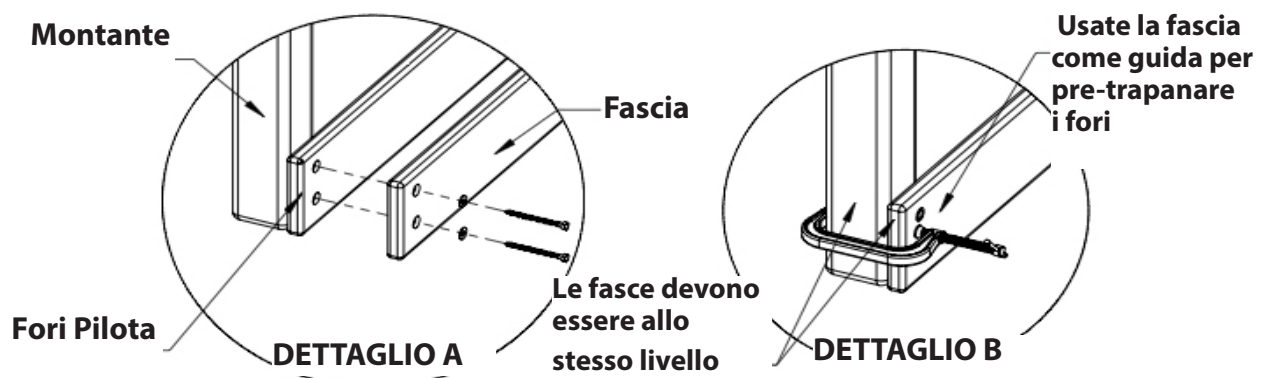
Giochi per bambini non devono essere installati sulle superficie dure come cemento o asfalto. Non usare materiali sciolti di riempimento sopra superficie dure come cemento o asfalto. Erba e terra non possono essere considerate pavimentazioni protettive perché usura e fattori ambientali possono ridurre la loro efficacia di assorbire lo shock di una caduta. Legno truciolato, fibra di legno, gomma trinciata o sabbia grezza sono considerati superficie accettabile come una materiale protettiva quando installati e mantenuti ad una profondità sotto ed attorno la strutture. Il U.S. CPSC ha stimato circa 100,000 casi al anno sono trattati nel pronto soccorso che risultano dalle cadute dalla strutture. Lesioni che coinvolgono questo modello rischio tendono ad essere la più grave di tutte le lesioni dei parchi giochi e hanno il potenziale per essere fatale, in particolare quando la lesione è alla testa. Quindi, la superficie sotto e attorno attrezzature da gioco può essere un fattore importante nella determinazione del danno potenziale di una caduta. È evidente che una caduta su una superficie anti-trauma è meno probabilità di causare un danno grave di una caduta su una superficie dura.

Le informazioni seguenti sono destinate ad aiutare nei confronti sulle relative proprietà anti-trauma di vari materiali. Nessun materiale particolare è raccomandato più dell'altro. Tuttavia, ogni materiale è efficace solo se corretta manutenzione. I materiali devono essere controllati periodicamente e rifornito per mantenere la corretta profondità, come determinato necessario per la vostra attrezzatura. La scelta del materiale dipende dal tipo e l'altezza della struttura, la disponibilità del materiale nella propria area e il costo.

Tabella 3.1 lista l'altezza massima da cui un bambino non dovrebbe sostenere una lesione alla testa grave in una caduta in quattro diversi materiali installati a diversi profondità. Comunque, va notato che tutti gli infortuni dovuti a cadute non si può impedire con qualunque materiale di rivestimento viene utilizzato.

## CONSIGLI UTILI PER L'ASSEMBLAGGIO

- 1. Indossare occhiali di sicurezza per proteggere gli occhi da pezzi di legno quando trapanando o tagliando il legno.**
- 2. Verificare** che tutti la bulloneria sia strette e tutti i copri bulloni siano strette (copri bulloni devono essere stretti fino a 5 libbre di torque).
- 3. NON** permettere i bambini a giocare fino che l'assemblaggio è completo nella sua posizione giusta.
- 4. NON** permettere i bambini a stare nella zona di lavoro mentre il gioco è sotto costruzione. Molti dei componenti del gioco sono molto pesante e potrebbero causare danni gravi ai bambini.
- 5. Dopo aver letto attentamente tutte le istruzioni e aver collocato adeguatamente il sito della struttura, disimballate le parti.** Mentre disimballate il gioco, tenete sottocchio la lista delle componenti e cercate di prendere dimestichezza con le varie parti prima di iniziare a montarle. Ricordate che un po' di tempo in più dedicato a familiarizzare con le parti e con le istruzioni prima di cominciare può aiutare a evitare di commettere errori e vi permetterà di non perdere tempo in un secondo momento.
- 6. Raggruppate** le parti di legno e quelle non di legno secondo quanto scritto su ogni pagina, o Passaggio, di questo manuale di assemblaggio. Farlo ora vi aiuterà a collocare velocemente le varie componenti e a montare la struttura con facilità.
- 7. Ordinate** i vari strumenti secondo gruppi di strumenti simili. Usate una superficie solita, come le scatole vuote, per star certi di non perdere nessun pezzo.
- 8. Prima** di iniziare ogni passaggio, leggere attentamente tutte le istruzioni per accertarvi di aver capito bene tutte le informazioni. Prestate particolare attenzione all'orientamento di ogni parte, ai dettagli e alle note e all'uso appropriato del materiale. Ogni componente è necessaria a una determinata parte della struttura.
- 9. Certi** passaggi dell'assemblaggio riescono meglio se attuati su una superficie dura e liscia, che possa assicurare un montaggio adeguato e accurato.
- 10. Tutte** le viti tirafondo devono avere fori pre-trapanati di una profondità di 5,8 cm (come mostrato nel Dettaglio A). Usate una punta da trapano per tutte le viti tirafondo da 6,35 mm e da 7,94 mm e usate una punta da 6,35 mm per tutte le viti tirafondo da 9,53 mm. Le tirafondo possono essere di difficile inserimento nei nodi buchi del legno. I fori pilota pre-trapanati aiutano a fare in modo che le viti tirafondo non si spezzino. Fate riferimento alle "Domande frequenti" di pagina 7 per maggiori informazioni sulle viti autofilettanti.
- 11. Tutte** le #14 viti a testa cilindrica bombata con taglio a croce Phillips devono avere fori pre-trapanati della profondità di 1,27 cm. Usate una punta di trapano da 3,2 mm.
- 12. Usate** un morsetto per serrare le plance allo stesso livello dei montanti e usare fori fatti nella plancia come riferimento per collocare i fori pilota delle viti tirafondo (come indicato nel Dettaglio B).
- 13. Verificare** che Fasce siano al livello dei montanti.
- 14. Controllare** l'assemblaggio periodicamente per essere certi che la struttura sia al giusto livello e che tutte le Fasce siano allineate ai montanti.
- 15. Se** nell'inserire viti o viti tirafondo si crea uno spazio tra le assi, togliete il materiale e esercitate una pressione sull'asse superiore mentre inserite nuovamente il materiale nello stesso foro.



**TABLE 3.1****Altezza di caduta in metri dalla quale i danni alla testa non conducono a pericolo di morte**

Tipo di materiale	Profondità di 15,24 cm	Profondità di 22,86 cm	Profondità di 30,48 cm
Corteccia trinciata	1,82 m	3,05 m	3,35 m
Trucioli di legno	1,82 m	2,13 m	3,65 m
Sabbia fine	1,52 m	1,52 m	2,74 m
Ghiaia sottile	1,82 m	2,13 m	3,05 m

Le informazioni seguenti sono destinate ad aiutare nei confronti sulle relative proprietà anti-trauma di vari materiali. Nessun materiale particolare è raccomandato più dell'altro. Tuttavia, ogni materiale è efficace solo se corretta manutenzione. I materiali devono essere controllati periodicamente e rifornito per mantenere la corretta profondità, come determinato necessario per la vostra attrezzatura. La scelta del materiale dipende dal tipo e l'altezza della struttura, la disponibilità del materiale nella propria area e il costo.

**TABLE 4****Esempi di materiali anti-trauma rispettivamente col loro altezza di caduta**

Tipo di materiale (a)	Descrizione (mm)	Profondità (b) Min (mm)	Max altezza di Caduta (mm)
tappeto erboso/strato superficiale			< o = 1000
Trucioli di legno	20 a 80 misura granello	300	< o = 3000
Corteccia trinciata	5 a 30 misura granello	300	< o = 3000
Sabbia (c)	0,2 a 2 misura granello	300	< o = 3000
Ghiaia (c)	2 a 8 misura granello	300	< o = 3000
Altri materiali	Come testata a HIC (vede EN 1177)		Altezza di caduta critica come testata

(a) Materiali correttamente preparati per l'uso di giochi per bambini (b) vede nota EN 1177:1997. 4.1.3 (c) NON sedimento o argilla

**NOTA:** Si consiglia di utilizzare il contenimento, come ad esempio scavare e lungo il perimetro con il paesaggio bordatura per la riemersione dei materiali.

Impianti di piastrelle di gomma o di versare-in-place soluzioni (diverse dai materiali sciolti di riempimento) generalmente richiedono un professionista e non sono progetti "fai-da-te".

Quando emersione deve essere utilizzato, si raccomanda di utilizzare materiali di rivestimento parco giochi (diversi materiali sciolti di riempimento) che conformano alle norme di sicurezza ASTM 1292 (Standard Specificazione di Impatto Attenuation of Surfacing Materials within the Use Zone of Playground Equipment).

## Sicurezza durante l'assemblaggio

- 1. Indossare occhiali di sicurezza per proteggere gli occhi dalle schegge di legno durante le operazioni di trapanatura e taglio.**
- 2. Assicurarsi che tutti i bulloni e le viti siano fissati saldamente e che tutte le rondelle copri-bullone siano aderenti** (i copri-bullone devono essere stretti a una velocità 6,78 Newton per metro).
- 3. Quetso prodotto deve essere installati da un adulto. NON** lasciare giocare i bambini sulla struttura prima che sia stata perfettamente installata.
- 4. NON lasciare** i bambini girare sulla superficie di lavoro prima dell'assemblaggio della struttura. Molte parti del prodotto Sunray Premium Playgrounds sono pesanti e potrebbero essere seriamente pericolose per un bambino.



## Manutenzione della struttura

**Per giocare in tutta sicurezza nella struttura di gioco Rainbow Play Systems e mantenerla anche negli anni successivi, è importante seguire le seguenti istruzioni.**

- 1. All'inizio e alla fine di ogni periodo di utilizzazione e due volte al mese**, controllate e stringete, se necessario (ma non stringete eccessivamente per evitare di causare incrinature nel legno), tutte le viti e i bulloni. I copri-bullone devono essere strette a una velocità 6,78 Newton per metro. Per garantire un fissaggio adeguato, gli attrezzi usati sugli elementi oscillanti devono essere controllati almeno due volte al mese. **lire i tutti le parte ricop**
- 2. All'inizio della stagione e due volte al mese**, controllate tutte le coperture di bulloni e le punte acuminate, per accertarvi che siano al loro posto. Rimpiazzate se necessario.
- 3. All'inizio della stagione e due volte al mese**, rastrellare e controllare la profondità del rivestimento protettivo fatto di materiali di riempimento, per prevenire un'eccessiva compattazione e mantenere una profondità adeguata. Raschiare o rimpiazzare se necessario.
- 4. All'inizio della stagione**, controllate che le parti di legno non siano consumate o scheggiate. Contrassegnate le parti scheggiate. Rimpiazzate le parti consumate.
- 5. All'inizio di ogni stagione**, controllare tutta la struttura e Palo Altalena. Assicurare la struttura è a livello, se non è a livello aggiustare la struttura per rendere livello.
- 6. All'inizio della stagione**, pulire i teli con acqua e sapone.
- 7. All'inizio della stagione**, pulire i tutti le parte ricoperto in vinile.
- 8. Una volta al anno**, consigliamo dare un mano di pittura protettiva. Contrassegnate le parti scheggiate prima di cominciare. Scegliate un prodotto non-tossico e child safe.
- 9. Lubricate tutte** le parti metalliche mobili durante il periodo di utilizzazione.
- 10. Controllate** tutte le parti mobili (sedile per altalene, corde, catene) per uso eccessivo o deterioramento e sostituire quando necessario.
- 11. Controllate** tutti i ganci, placce girevole per pneumatico, S ganci, occhielli, ecc. per uso eccessivo o deterioramento e sostituire quando necessario.
- 12. Controllate** che le parti metalliche non siano arrugginite. Se necessario, cospargete o ripitturate usando una vernice di base senza piombo, in conformità con i requisiti del CFR (Codice di Norme Federali), Titolo 16, Parte 1303.
- 13. Controllate** i ganci a 'S' sulle catene siano chiusi correttamente. Lo spazio deve essere meno di 1 mm. Stringere/chudere come necessario.
- 14. Rimuovete** i sedili di plastica delle altalene e mettetele al riparo in luoghi chiusi o non usate quando la temperatura scende sotto i 2°. Reinstallate tutte le parti di plastica rimosse durante la stagione invernale.
- 15. Quando siete pronti per eliminare la struttura**, assicurare tutto il metallo, plastica e componenti in legno siano disposti nel modo coretto e conforme con le regole della zona propria.





## Forma di Controllo ad alta Frequenza (Quotidiana o Periodica)

(Manuale d'Uso per la Forma di Controllo ad alta Frequenza)

Nome Sito/#ID:

Nome Ispettore:

Data:

Ora Inizio/Fine:

Nome Operaio:

Data:

Ora Inizio/Fine:

Utilizzare il seguente Codice:

- 1 = OK
- 2 = MANUTENZIONE RICHIESTA
- 3 = RICHIESTA PER RIPARAZIONE
- 0 = RESPONSABILE NOTIFICATO E ORDINE PER LAVORO RICHIESTA
- X = COMPLEZIONE ORDINE LAVORO

Oggetti dell'Ispezione Generale	Codice	Commenti Ispettore	Commenti Riparazione
1) Vandalismo: danni, graffi, vetro, spazzatura, aghi, ecc.			
2) Bulloneria allentati o mancanti			
3) Catene (piegato, contorte o rotto)			
4) Maniglie di sicurezza			
5) Seggiolini (tagliati, crepati o mancanti)			
6) Legno (marcio, crepati o mancanti)			
7) Rimuovere oggetti estranei (caorde, catene, legno, etc.)			
8) Spazzare passarelle, piattaforme, scale			
9) Fondazione in calcestruzzo a vista			
10) Acqua stagnante			
11) Oggetti in materiale di superficie			
12) Rastrellare a livello materiale di superficie			
13) Necessari materiale di superficie per:			
• Altalene			
• Scale/Parete			
• Palo dei pompieri			
• Scivolo			
• Oltre			

Solo per uso ufficio:

- Recensione di Responsabile del Parco \_\_\_\_\_ Data \_\_\_\_\_
- Recensione di Parchi e Pianificazione \_\_\_\_\_ Data \_\_\_\_\_

**IMPORTANTE:** Questa informazione è stato preparato di assistere l'avvocato del responsabile del parco gioco in defesa potenziale contenzioso. **NON** rilasciare a qualsiasi persona, tranne un funzionario dell'agenzia o rivendicazione ufficiale o agente della polizia.

- USARE IL RETRO DEL MODULO PER ULTERIORE COMMENTI
- SEGNALARE TUTTO VADALISMO AL REPONSABILE O SUPERVISORE DI MANUTENZIONE

# Manutenzione

## Manuale d'Uso per la Forma di Controllo ad alta Frequenza

1. Il nome or #ID del gioco dovrebbe essere scritto in alto su ogni foglio.
2. Il nome del ispettore dovrebbe essere scritto in alto su ogni foglio.
3. La data del controllo dovrebbe essere scritto in alto su ogni foglio.
4. L'ispettore dovrebbe essere scrivere l'ora della ispezione, i.e. inizio/fine.
5. La persona che fa in seguito qualsiasi riparazione dovrebbe scrivere il loro nome sul foglio originale.
6. La persona che fa in seguito qualsiasi riparazione dovrebbe scrivere la data corrispondente sul foglio originale.
7. La persona che fa in seguito qualsiasi riparazione dovrebbe scrivere l'ora della ispezione, i.e. inizio/ fine.
8. I codici trovato in alto sul foglio dovrebbero essere usati. Questi codici dovrebbero essere messa nella colonna specificata.
9. Qualsiasi atto di vandalismo nel area del gioco dovrebbe essere notato. Incluso rottura d'attrezzatura, vetro, spazzatura, feci, aghi, etc.
  - Il primo codice (1= OK) deve essere usato dall'ispettore iniziale per indicare la struttura controllata è trovato ad essere soddisfacente
  - Il secondo codice (2= MANUTENZIONE RICHIESTA) deve essere usato dall'ispettore iniziale per indicare la struttura ha bisogno di qualche modifiche che può essere aggiustata sulla locazione della struttura. (Esempi includono rastrellando materiali d'riempimento sciolti rimettendo al posto originale, togliendo spazzatura, snodando le catene del seggiolino o togliendo il seggiolino dal palo superiore).
  - Il terzo codice (3= RICHIESTA PER RIPARAZIONE) deve essere usato dall'ispettore iniziale per indicare il bisogno di un assistenza addizionale ma non ad un livello di sicurezza urgente. (Esempi includono scheggiatura della pittura, graffiti, vandalismo o pezzi di legno rotti della struttura).
  - Il quarto codice (0= RESPONSABILE NOTIFICATO E ORDINE PER LAVORO RICHIESTA) deve essere usato dall'ispettore iniziale per indicare il bisogno per una riparazione che non può essere fatto sulla locazione della strutture e che posa un rischio con la sicurezza della struttura. Il codice '0' deve essere usato vicino un codice 3 (i.e. codice 3 con un cerchio) e il responsabile del parco deve essere notificato subito se un interesse immediato esiste. Esempi includono componenti rotti, componenti mancati, o se la strutture non ha l'integrità. In certi casi, la struttura deve essere messo fuori servizio.
  - Il quinto codice (X = CONCLUSIONE ORDINE LAVORO) deve essere usato per indicare che un lavoro è stato completo dal ispettore iniziale o un altro. Il codice X deve essere scritto sopra codici 2, 3 o 0.
10. Brevemente ispezionare l'attrezzo per bulloneria allentato o mancante.
11. Brevemente ispezionare catene dell'altalene per nodi, twists o catene rotte.
12. Brevemente ispezionare tutto il pavimento o piattaforme per determinare se sono sicuri
13. Brevemente ispezionare le sedie dei seggiolini per crepe o tagli.
14. Brevemente ispezionare i componenti in legno e strutture per pezzi mancanti, putrefazione o crepe severe.
15. Brevemente ispezionare oggetti estranei tipo corde, catene, giocattoli e rimuovere dal sito dal gioco.
16. Brevemente ispezionare le passerelle, scale, piattaforme e spazzare materiali di superficie sciolti.
17. Brevemente ispezionare la superficie dove il gioco è posizionato/fissato. Attenzione al basamento in calcestruzzo se esposto.

# Manutenzione

## Manuale d'Uso per la Forma di Controllo ad alta Frequenza

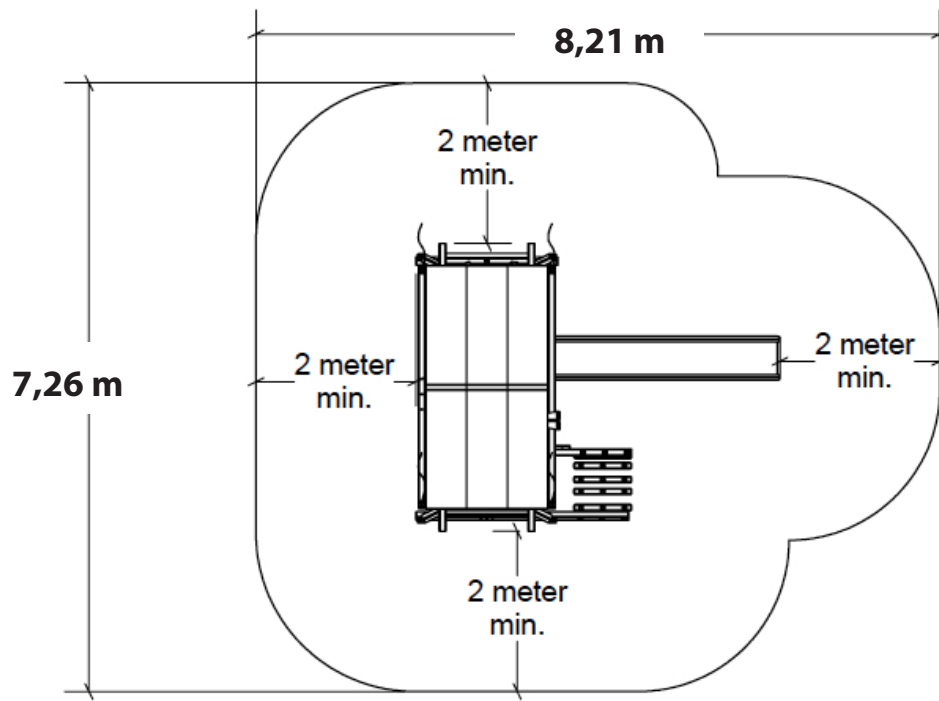
1. Brevemente ispezionare le aree sotto il gioco. Attenzione all'acqua stagnante o una quantità eccessivo di umidità.
2. Brevemente ispezionare il materiale di superficie sciolto per vetro, metallo giochi, etc.
3. Brevemente ispezionare la zona sotto i componenti che possono avere il effetto 'kick out' e rastrellare del materiale in superficie.
4. Elencare tutte le aree col effetto 'kick out' come sotto altalene e fine dello scivolo. Brevemente ispezionare la zona sotto i componenti che possono avere il effetto 'kick out' e rastrellare del materiale in superficie.
5. La colonna del codice è usato dal ispettore originale e la persona che fa in seguito qualsiasi riparazione deve indicare il codice adatto.
6. Commenti della ispezione devono essere specifici per il problema in azione.
7. La colonna delle riparazione è usato dal ispettore originale e la persona che fa in seguito qualsiasi riparazione deve indicare il codice adatto. Questi codice che richiedono azioni correttive devono essere segnati con un X quando riparato.
8. Questa sezione dovrebbe essere compilato dal sovrintendente del parco o persone con posizione simile. Dovrebbe essere siglato e datato. Questa persona sarà responsabile per l'ordine di lavoro/riparazione seguente. Nel caso un grave problema di sicurezza e notato, questa persone dovrebbe essere telefonato/contattato subito per l'istruzione immediato.
9. Questa sezione dovrebbe essere compilato dal sovrintendente del parco o persone con posizione simile. Dovrebbe essere siglato e datato dalla persona generalmente responsabile per la sicurezza del parco e riportato alla persona responsabile per seguente riparazione o mettere in archivio.
10. Questa informazione importante è designato prevenire qualsiasi persona nella vostra agenzia di rilasciare a fonti esterne senza consenso della vostra agenzia.
11. L'ispettore quando necessari dovrebbe usare il lato retro del foglio per spiegare in dettaglio la situazione della sicurezza/stato del gioco.
12. Tutto il vandalismo o altre preoccupazione serie notato durante Ispezione di Alta Frequenza deve essere subito segnalato al responsabile.

**\*NOTA: Questo foglio dovrebbe essere usato durante ispezione iniziale e fotocopiato e portato al sito del gioco per completare la scheda.**

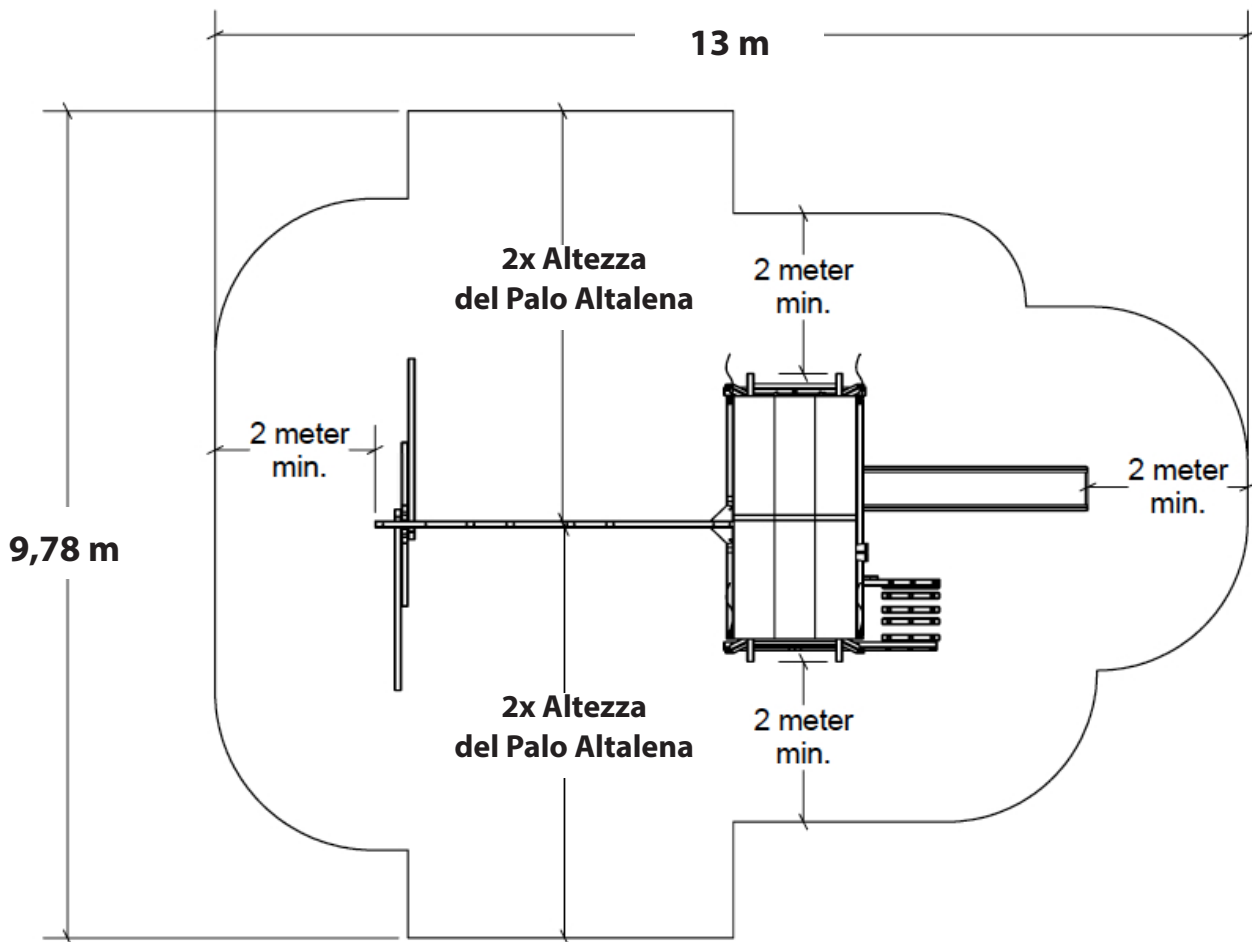
**\*NOTA: Si prega di consultare documento prEN1176-7, attrezzatura per parchi giochi e pavimentazione per l'ulteriore informazione sul installazione, ispezione e manutenzione e operazione.**

Informazione ottenuta da: NRPA/NPSI/PDRMA

## Area Totale della Struttura

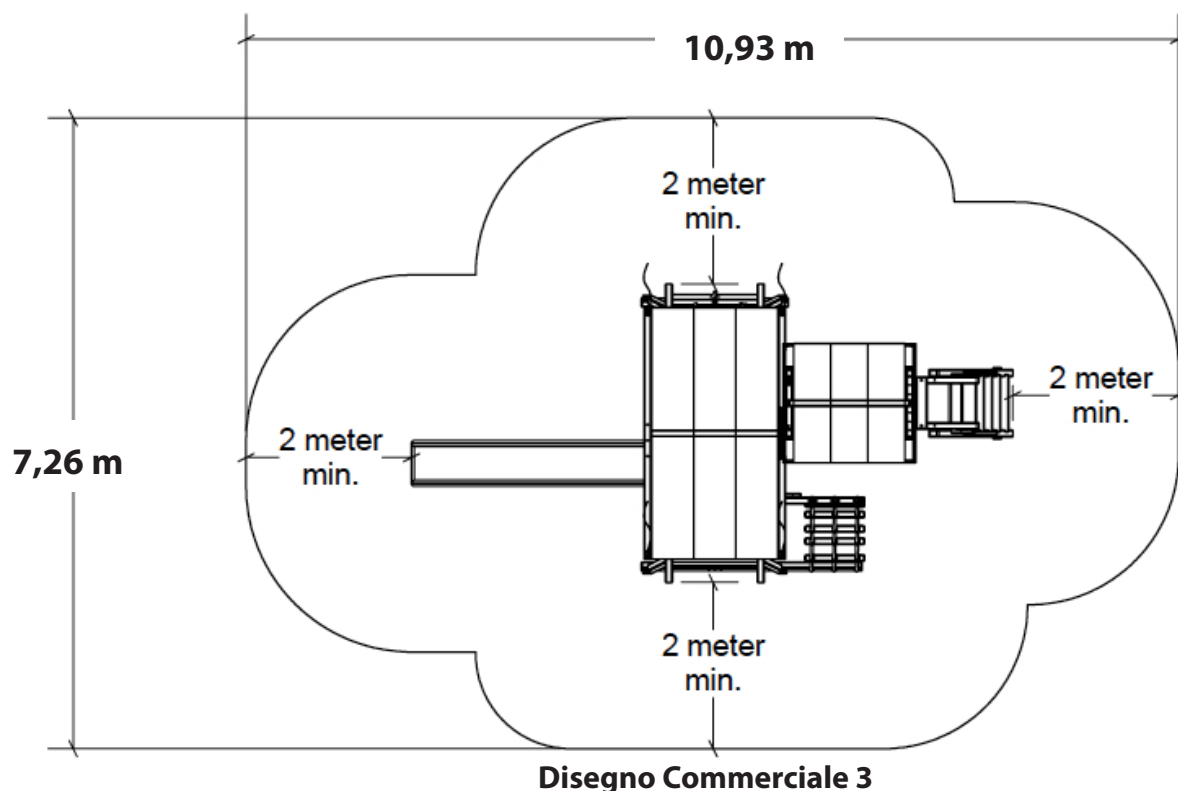


Disegno Commerciale 1



Disegno Commerciale 2

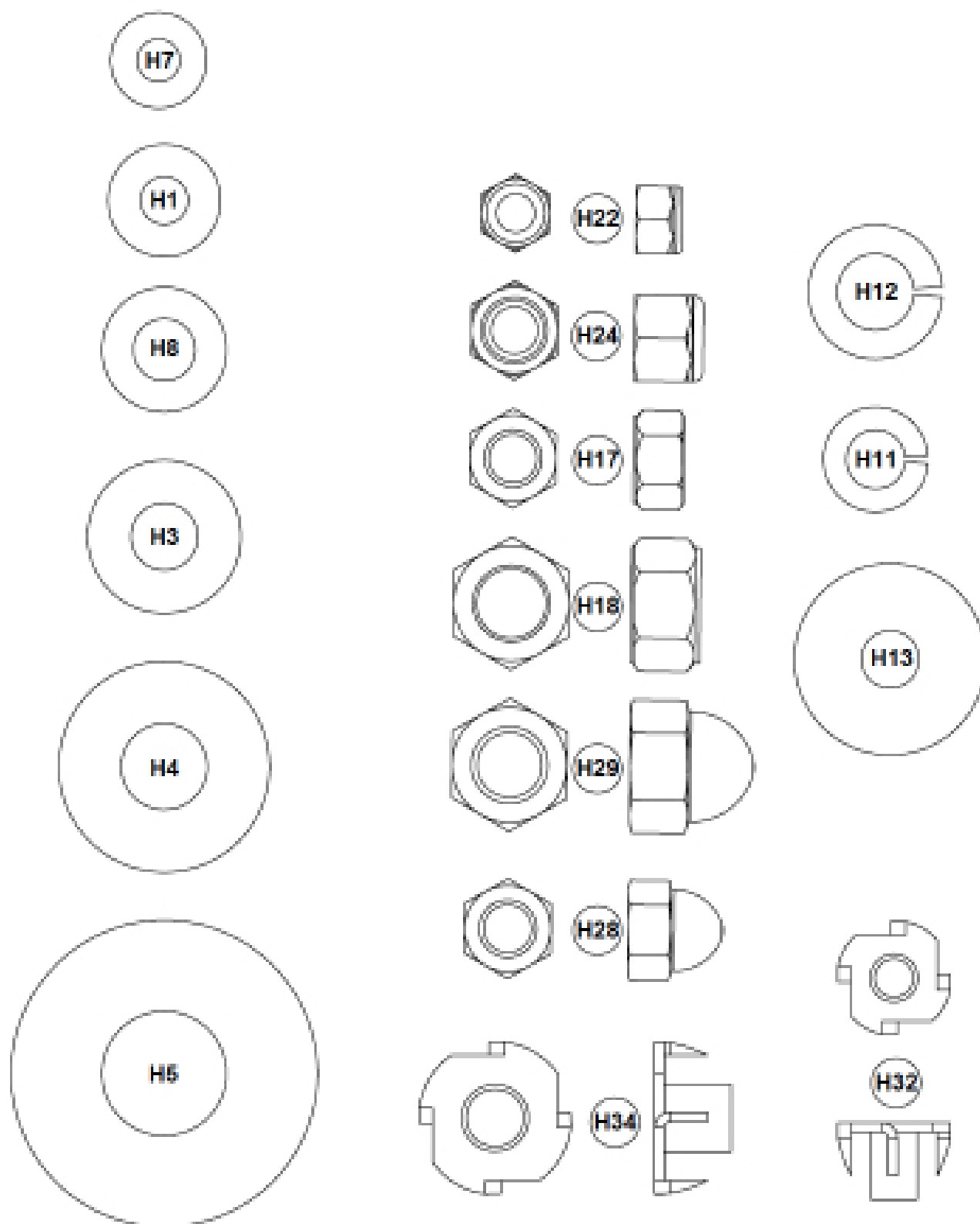
## Area Totale della Struttura



## ATTREZZI INDISPENSABILI PER L'ASSEMBLAGGIO

- Metro graduato
- Livella a bolla d'aria
- Squadra da carpentiere
- Martello da carpentiere
- Morsetto di legno
- Trapano standard o senza fili con #2 e #3 punte Phillips
- Pistola chiodatrice elettrica o cricchetto da 6,35 mm o da 9,53 mm
- Chiave dinamometrica
- Punta di trapano da 3,2 mm
- Punta di trapano da 6,35 mm
- Punta di trapano da 1,1 cm
- Chiave inglese ad apertura variabile (Chiave di Crescent)
- Chiave a bussola profonda 1,1 cm
- Chiave a bussola profonda 1,27 cm
- Chiave a bussola profonda 1,4 cm
- Pinza a pressione
- Scaletta 2,40 m
- Occhiali di sicurezza
- Assistente adulto

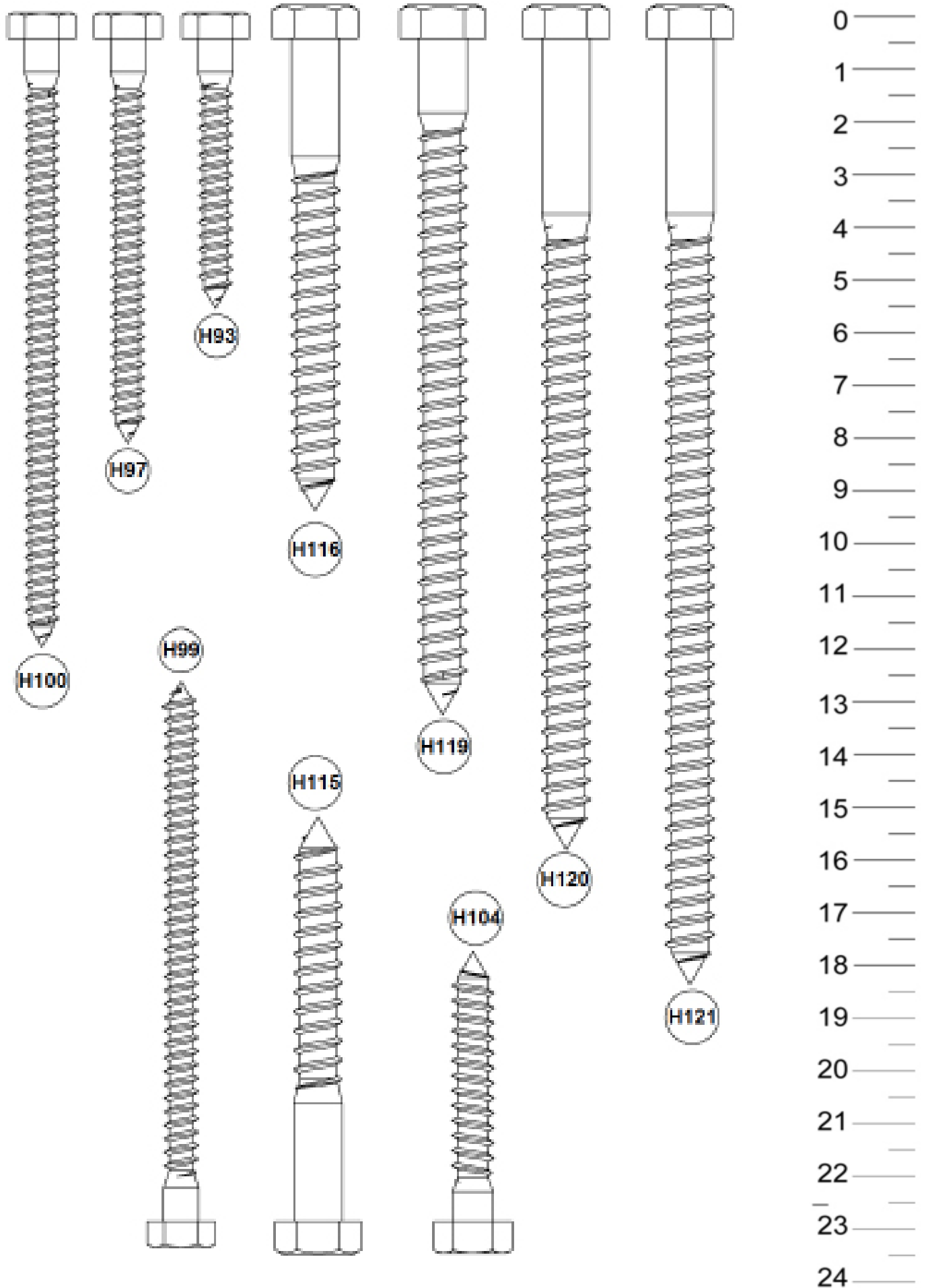
# Strumenti per l'assemblaggio



- 0 —
- 1 —
- 2 —
- 3 —
- 4 —
- 5 —
- 6 —
- 7 —
- 8 —
- 9 —
- 10 —
- 11 —
- 12 —
- 13 —
- 14 —
- 15 —
- 16 —
- 17 —
- 18 —
- 19 —
- 20 —
- 21 —
- 22 —
- 23 —
- 24 —

# Strumenti per l'assemblaggio

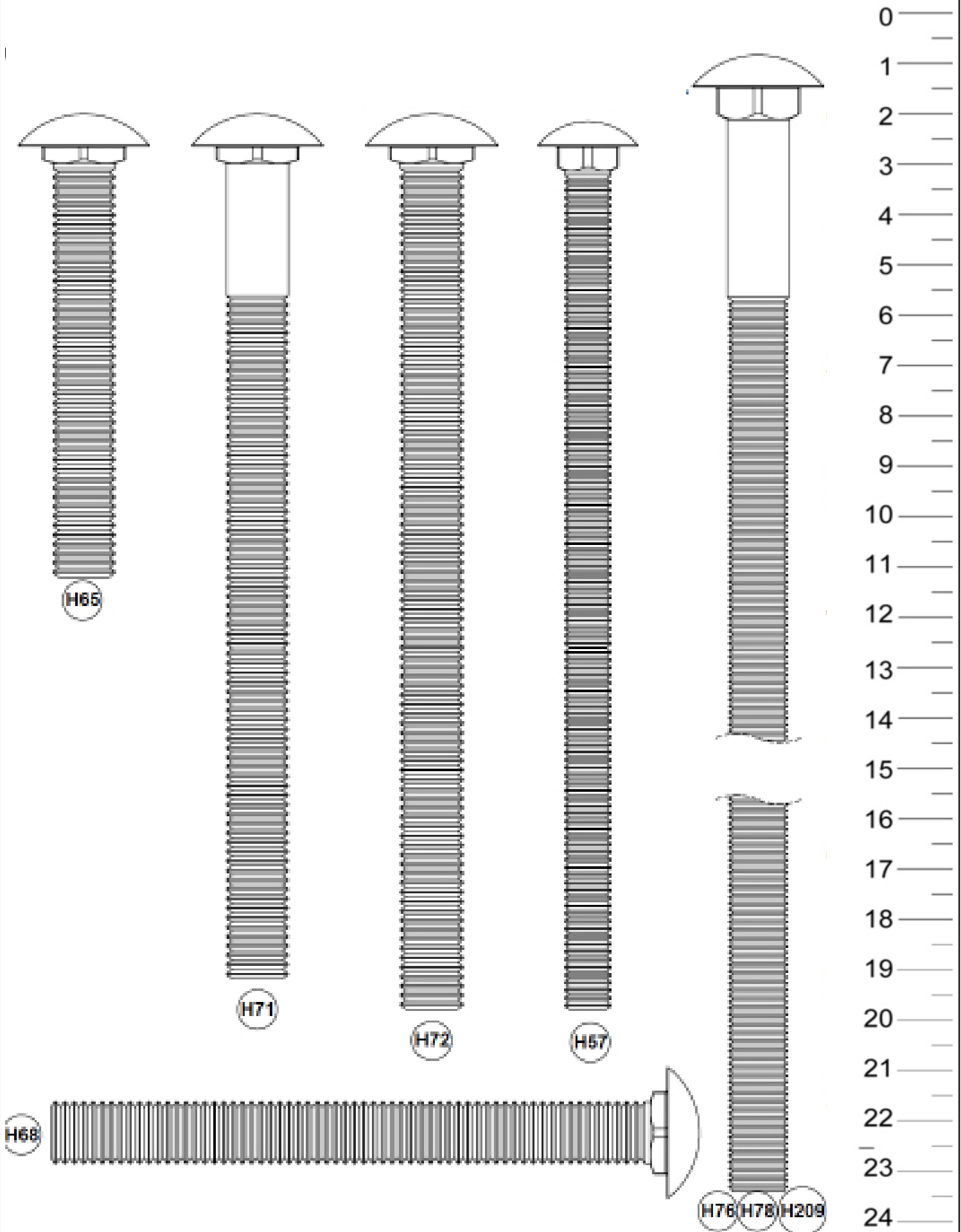
\*NOTA: La lunghezza delle filature può essere diversa rispetto al disegno





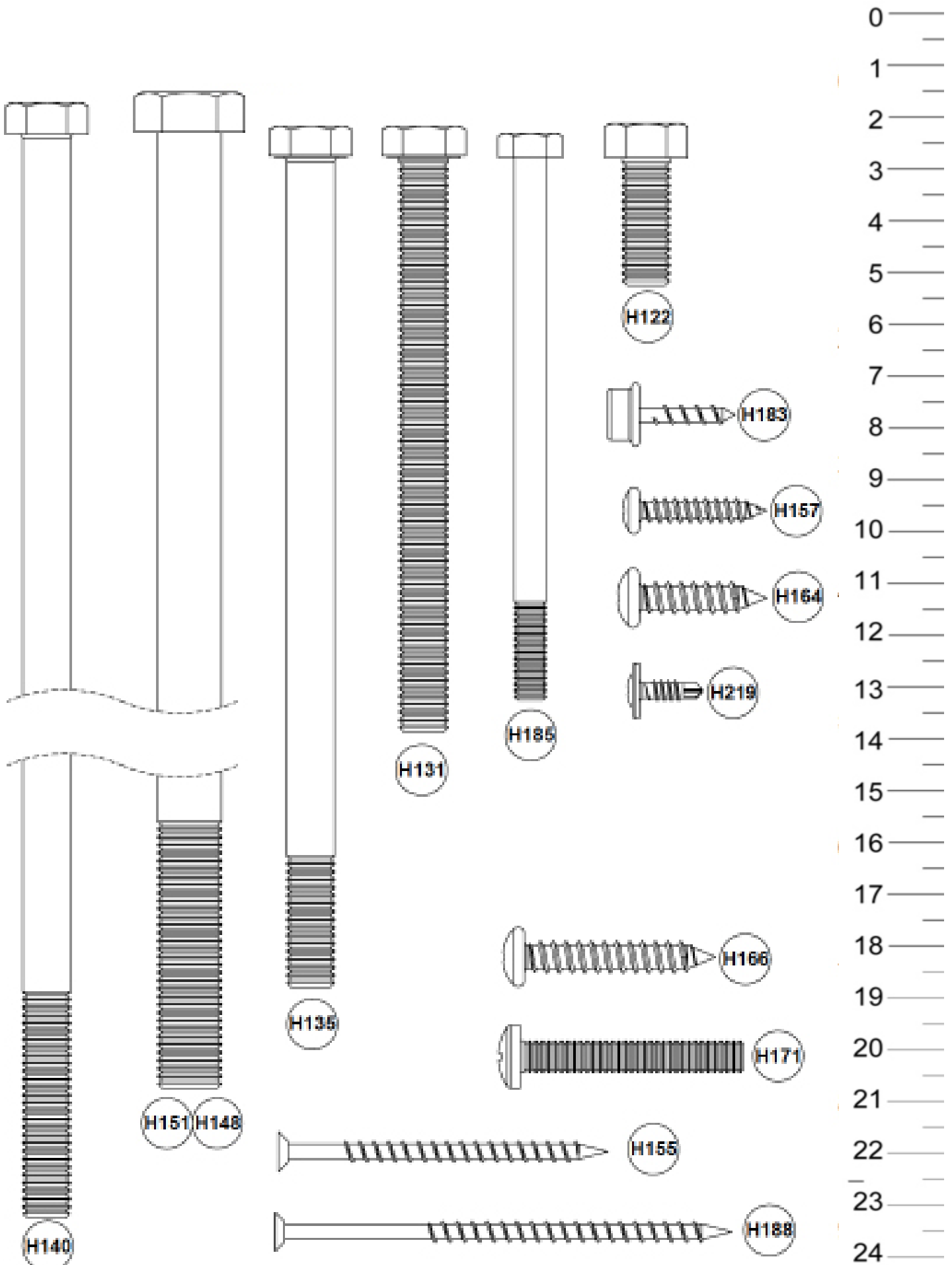
# Strumenti per l'assemblaggio

\*NOTA: La lunghezza delle filature può essere diversa rispetto al disegno



# Strumenti per l'assemblaggio

\*NOTA: La lunghezza delle filature può essere diversa rispetto al disegno



## Castle Base

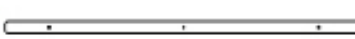
RIF.	DESCRIZIONE	DIMENSIONE	QUANTITÀ	TROVATO
H1	Rondella piatta	6,35 mm	53	5-46-0933
H3	Rondella piatta	9,53 mm	57	5-46-0933
H4	Rondella piatta	12,7 mm	20	5-46-0933
H5	Rondella piatta	19 mm	20	5-46-0933
H12	Rondella di protezione	12,7 mm	20	5-46-0933
H18	Dado standard	12,7 mm	20	5-46-0933
H29	Copri bullone	12,7 mm	20	5-46-0933
H71	Bullone a testa tonda	12,7 mm x 17 cm	20	5-46-0933
H93	Tirafondo	6,35 mm x 5,08 cm	15	5-46-0933
H97	Tirafondo	6,35 mm x 7,6 cm	16	5-46-0933
H100	Tirafondo	6,35 mm x 11,43 cm	22	5-46-0993
H116	Tirafondo	9,53 mm x 8,89 cm	38	5-46-0993
H119	Tirafondo	9,53 mm x 12,7 cm	15	5-46-0993
H155	Vite per legno Phillips	n° 8 x 6,35 cm	6	5-46-0320
H157	Vite per legno Phillips	n° 10 x 2,5 cm	16	5-46-0933
H219	Wafer Auto Vitante	n° 8 x 1,27	4	5-46-0933
N83	Placca Rainbow		1	5-21-1084
N59	Corda	5,2 m	3	Sciolto

**3410**



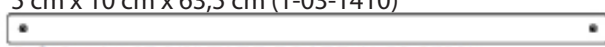
3 @ Fascia del Montante  
5 cm x 10 cm x 63,5 cm (1-03-1410)

**3066**



2 @ Asse di Chiusura per Pavimento  
5 cm x 10 cm x 102 cm (1-03-1066)

**3783**



2 @ Asse per Telo, 5 cm x 10 cm x 171 cm (1-03-0783)

**4730**



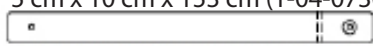
2 @ Asse di Chiusura per Pavimento  
5 cm x 10 cm x 153 cm (1-04-0730)

**6841**



4 @ EU Castle Filler  
10 cm x 10 cm x 78 cm (1-06-0841)

**6003**



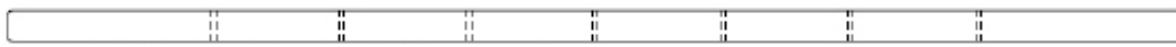
4 @ Palo Angolare 10 cm x 10 cm x 104 cm (1-06-0003)

**6009**



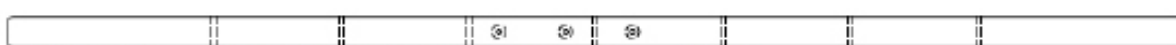
2 @ Palo Centrale, 10 cm x 10 cm x 230 cm (1-06-1009)

**6010**



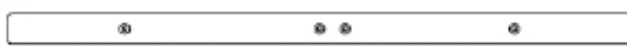
1 @ Trave Superiore, 10 cm x 10 cm x 335 cm (1-06-1010) 10,8 kg

**6011**



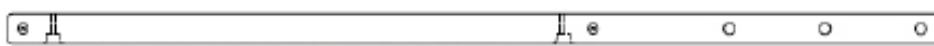
1 @ Trave Superiore con Fori, 10 cm x 10 cm x 335 cm (1-06-1011) 10,8 kg

**6658**



1 @ Palo Sostegno a Terra, 10 cm x 10 cm x 178 cm (1-06-0658)

**6949**



1 @ Palo Superiore per Corde, 10 cm x 10 cm x 267 cm (1-06-0949) 8,4 kg

**6663**



1 @ Palo Inferiore per Corde, 10 cm x 10 cm x 267 cm (1-06-0663) 8,4 kg

**7002**



2 @ Supporto Grosso Sinistro  
10 cm x 15 cm x 40 cm (1-07-0002)

**7003**



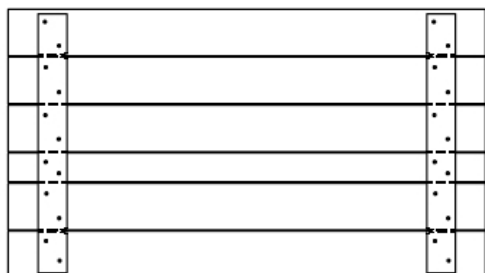
2 @ Supporto Grosso Destro  
10 cm x 15 cm x 40 cm (1-07-0003)

**7069**



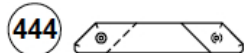
2 @ Trave Principale, 10 cm x 15 cm x 271 cm (1-07-0069) 14,6 kg

# Castle Base



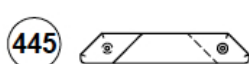
**A1**

2 @ Pannello Pavimento, (1-20-1117)



**444**

5 @ Supporto Angolare Sinistro  
10 cm x 10 cm x 48 cm (1-06-0001)



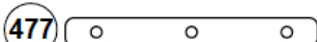
**445**

5 @ Supporto Angolare Destro  
10 cm x 10 cm x 48 cm (1-06-0002)



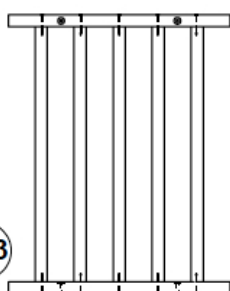
**478**

1 @ Palo Anteriore, 10 cm x 10 cm x 171 cm (1-06-0950)



**477**

6 @ Asse per Scaloni con Fori  
5 cm x 10 cm x 72 cm (1-03-0779)



**A93**

3 @ Pannello Ringhiere, (1-20-0959)

RIF.	DESCRIZIONE	DIMENSIONE	QUANTITÀ	TROVATO
H183	Vite per Telo	n° 10 x 2,54 cm	8	Rottolato nelo Telo
N355	Telo Rainbow	148 cm x 464 cm	1	5-24-0338/5-24-0339
N61	Bandierine		4	5-24-0338/5-24-0339
N47	Bastone per Bandierine		4	5-24-0338/5-24-0339
H3	Rondella piatta	9,53 mm	8	5-46-0756
H119	Tirafondo	9,53 mm x 12,7 cm	4	5-46-0756
N219	Vite testa pan autoflettante perforazione	n° 10 x 2,54 cm	4	5-46-0756
H157	Vite a testa bombata Phillips	n° 10 x 2,54 cm	4	5-46-0756
N4	Tube Corto	8,3	4	5-46-0918

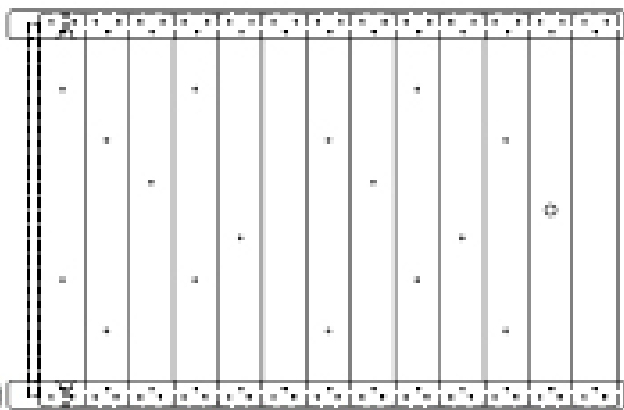


**3784**

1 @ Asse per Telo Universale, 5 cm x 10 cm x 154 cm (1-03-0784)

## Parete Rocciosa

RIF.	DESCRIZIONE	DIMENSIONE	QUANTITÀ	TROVATO
H7	Rondella SAE	6,35 mm	32	5-46-0690
H32	Dadi del T con 4 poli	6,35 mm	16	5-46-0690
H166	Vite testa pan autoflettante perforazione	n° 14 x 3,81 cm	16	5-46-0690
H171	Vite meccanica Phillips	6,35 mm x 4,44 cm	16	5-46-0690
N156	Rocce		16	5-24-0261/5-24-0262
N60	Corda	4,1 m	1	Sciolto



6019

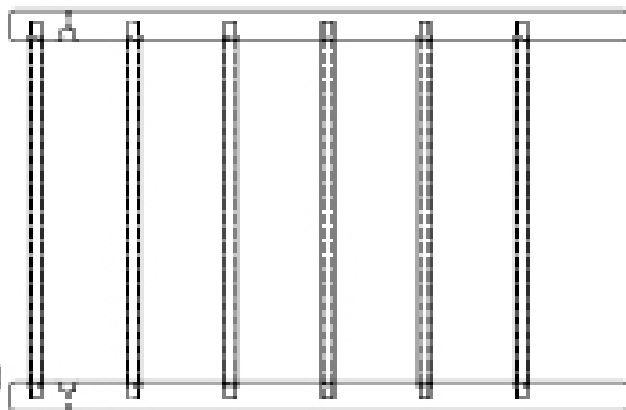


1 @ Blocco per Fissare Corda  
10 cm x 10 cm x 53 cm (1-06-0019)

A394

1 @ Parete Rocciosa (9-20-0394) 62,6 kg

## Scala a Pioli



A266

1 @ Scala a Pioli (9-20-0266) 39,9 kg

## Blocco Scivolo Euro Comm

RIF.	DESCRIZIONE	DIMENSIONE	QUANTITÀ	TROVATO
H3	Rondella piatta	9,53 mm	6	5-46-0679
H11	Rondella di protezione	9,53 mm	2	5-46-0679
H17	Dado standard	9,53 mm	2	5-46-0679
H28	Copri bullone	9,53 mm	2	5-46-0679
H57	Bullone a testa tonda	9,53 mm x 17,7 cm	2	5-46-0679
H119	Tirafondo	9,53 mm x 12,7 cm	4	5-46-0679
N177	Scivolo		1	Sciolto

773

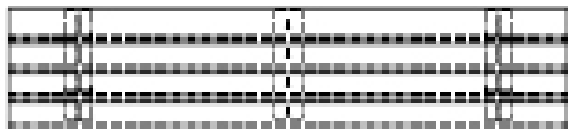


2 @ Blocco di Chiusura per Scivolo, 10 cm x 15 cm x 43 (1-07-0412)

## Tetto Legno Castle

RIF.	DESCRIZIONE	DIMENSIONE	QUANTITÀ	TROVATO
H1	Rondella Piatta	6,4 mm	58	5-46-0607
H3	Rondella Piatta	9,5 mm	4	5-46-0607
H97	Tirafondo	6,4 mm x 76,2 mm	30	5-46-0607
H100	Tirafondo	6,4 mm x 114,3 mm	28	5-46-0607
H119	Tirafondo	9,5 mm x 127 mm	4	5-46-0607

**A132**



2 @ Pannello del Tetto con 4 asse (1-20-1132)

**A131**



6 @ Pannello del Tetto con 5 asse (1-20-1131)

**6041**



4 @ Supporto del Tetto  
10 cm x 10 cm x 213 cm (1-06-1041)

## Tetto Legno Ventaglio

RIF.	DESCRIZIONE	DIMENSIONE	QUANTITÀ	TROVATO
H155	Vite legno Phillips	n° 8 x 6,35 cm	38	5-46-0911

**3423**



2 @ Ventaglio Orizzontale  
5 cm x 10 cm x 146 cm (1-03-1423)

**5197**



2 @ Ventaglio Centrale  
5 cm x 10 cm x 46 cm (1-05-0197)

**3426**



4 @ Ventaglio Raggio  
5 cm x 10 cm x 39 cm (1-03-1426)

**3424**



2 @ Ventaglio Verticale  
5 cm x 10 cm x 50 cm (1-03-1424)

**3425**



4 @ Ventaglio Raggio  
5 cm x 10 cm x 38,7 cm (1-03-1425)

## Palo Altalena Euro Commerciale

RIF.	DESCRIZIONE	DIMENSIONE	QUANTITÀ	TROVATO
H3	Rondella Piatta	9,5 mm	5	5-46-0563
H4	Rondella Piatta	12,7 mm	12	5-46-0563
H5	Rondella Piatta	19 mm	10	5-46-0563
H12	Rondella di sicurezza	12,7 mm	11	5-46-0563
H18	Bullone Standard	12,7 mm	11	5-46-0563
H29	Copribullone	12,7 mm	11	5-46-0563
H65	Bullone a testa tonda	12,7 mm x 89 mm	2	5-46-0563
H72	Bullone a testa tonda	12,7 mm x 177 mm	7	5-46-0563
H76	Bullone a testa tonda	12,7 mm x 228 mm	1/1	5-46-0563/5-46-0634
H78	Bullone a testa tonda	12,7 mm x 254 mm	3	5-46-0634
H209	Bullone a testa tonda	12,7 mm x 457 mm	1	5-46-0634
H116	Tirafondo	9,5 mm x 88,9 mm	2	5-46-0563
H119	Tirafondo	9,5 mm x 127 mm	3	5-46-0563
H151	Bullone esagonale	12,7 mm x 304 mm	1	5-46-0563
N56	Staffe Triangolare per Palo Altalena		1	5-21-0597
N55	45° Supporto		2	5-21-0597
N46	90° Supporto		2	5-21-0597
N29	Bullone a Cerchio	9,5 mm	2	5-21-0597

# Palo Altalena Euro Commerciale

6007



1 @ Blocco Inferiore Palo Altalena  
10 cm x 10 cm x 48 cm (1-06-0007)

6008



1 @ Blocco Superiore Palo Altalena  
10 cm x 10 cm x 48 cm (1-06-0008)

7905



2 @ Gamba Palo Altalena, 10 cm x 15 cm x 320 cm (1-07-0905) 17,8 kg

7906



1 @ Palo di Sostegno per Palo Altalena, 10 cm x 15 cm x 198 cm (1-07-0906)

7711



1 @ Blocco Alzata per Palo Altalena, 10 cm x 15 cm x 70 cm (1-07-0711)

6642



1 @ 2 Pos. Rinforzo Palo Altalena, 10 cm x 15 cm x 457 cm (1-06-0642) 15,9 kg

7600



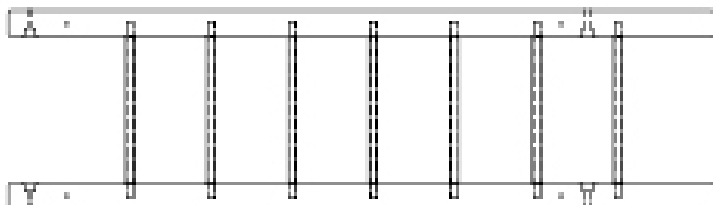
1 @ 2 Pos. Palo Altalena, 10 cm x 15 cm x 457 cm (1-06-0600) 24 kg

## Ganci Altalena (4x10) per Altalena

RIF.	DESCRIZIONE	DIMENSIONE	QUANTITÀ	TROVATO
H3	Rondella Piatta	9,5 mm	4	5-46-0449
H11	Rondella di sicurezza	9,5 mm	4	5-46-0449
H24	Nylock Nut	9,5 mm	4	5-46-0449
H28	Copribullone	9,5 mm	4	5-46-0449
H140	Bullone esagonale	9 mm x 254 mm	4	5-46-0449
N26	Aggancio per Ganci		2	5-27-0006
N90	Moschettoni		2	5-27-0006
N29	Copribullone	9,5 mm	4	5-27-0006

## Monkey Bar

RIF.	DESCRIZIONE	DIMENSIONE	QUANTITÀ	TROVATO
H1	Rondella Piatta	6,4 mm	4	5-46-0640
H3	Rondella Piatta	9,5 mm	10	5-46-0612
H4	Rondella Piatta	12,7 mm	6	5-46-0612
H5	Rondella Piatta	19 mm	4	5-46-0612
H12	Rondella di sicurezza	12,7 mm	5	5-46-0612
H13	Fender Rondella	9,5 mm	2	5-46-0640
H18	Bullone Standard	12,7 mm	5	5-46-0612
H29	Copribullone	12,7 mm	5	5-46-0612
H71	Bullone a testa tonda	12,7 mm x 171 mm	4	5-46-0612
H104	Tirafondo	8 mm x 50 mm	4	5-46-0640
H116	Tirafondo	9,5 mm x 88,9 mm	8	5-46-0612
H119	Tirafondo	9,5 mm x 127 mm	2	5-46-0612
H148	Bullone esagonale	6,4 mm x 63,5 mm	1	5-46-0612
N213	91cm Maniglie di Sicurezza	91 cm	2	5-24-0225



A469

1 @ Sun/Rain Monkey Bar (9-20-0469) 33,6 kg



# Monkey Bar



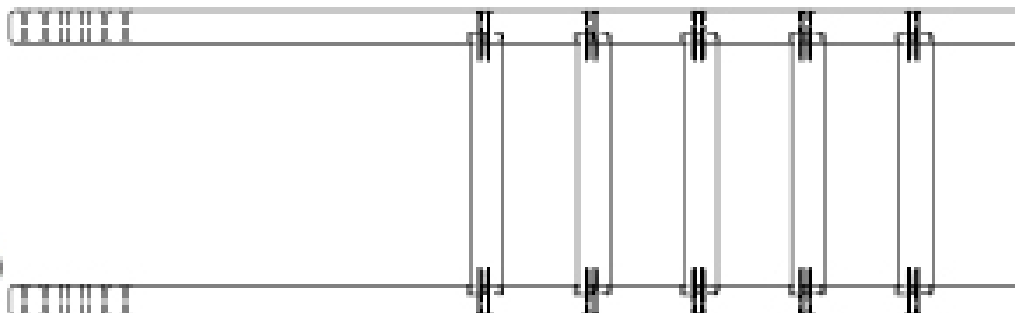
1 @ Palo di Sostegno a Terra per Monkey Bar, 10 cm x 10 cm x 86 cm (1-04-0694)



1 @ Supporto Grosso Destro per Monkey Bar  
10 cm x 15 cm x 45,7 cm (1-07-0722)



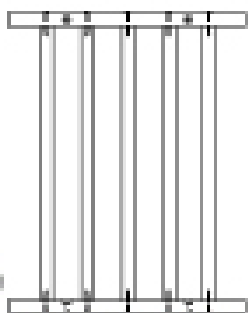
1 @ Supporto Grosso Sinistro per Monkey Bar  
10 cm x 15 cm x 45,7 cm (1-07-0723)



1 @ Supporto Monkey Bar (1-20-1122)

## Monkey Bar & Blocco Supporto

RIF.	DESCRIZIONE	DIMENSIONE	QUANTITÀ	TROVATO
H3	Rondella Piatta	9,5 mm	4	5-46-0239
H119	Tirafondo	9,5 mm x 127 mm	4	5-46-0239



1 @ Pannello Ringhiere Universale, (1-20-0958)



2 @ Blocco di Chiusura, 10 cm x 10 cm x 56 cm (1-06-0696)

## Monkey Bar

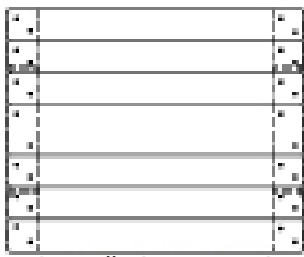
RIF.	DESCRIZIONE	DIMENSIONE	QUANTITÀ	TROVATO
H1	Rondella Piatta	6,4 mm	2	5-46-0101
H97	Tirafondo	6,4 mm x 76 mm	2	5-46-0101



1 @ Blocco Anti-Intrapolamento Monkey Bar, 5 cm x 15 cm x 63,5 cm (1-04-0696)

## Penthouse Universale

RIF.	DESCRIZIONE	DIMENSIONE	QUANTITÀ	TROVATO
H1	Rondella Piatta	6,4 mm	4	5-46-0701
H3	Rondella Piatta	9,5 mm	55/2	5-46-0701/0239
H11	Rondella di sicurezza	9,5 mm	18	5-46-0701
H34	4 Prong T-Nut	9,5 mm	22	5-46-0701
H93	Tirafondo	6,4 mm x 50,8 mm	20	5-46-0701
H97	Tirafondo	6,4 mm x 76,2 mm	10	5-46-0701
H99	Tirafondo	6,4 mm x 101 mm	18	5-46-0701
H116	Tirafondo	9,5 mm x 88,9 mm	24	5-46-0701
H119	Tirafondo	9,5 mm x 127 mm	6/2	5-46-0701/0239
H121	Tirafondo	9,5 mm x 177 mm	3	5-46-0701
H122	Bullone esagonale	6,4 mm x 63,5 mm	4	5-46-0701
H131	Bullone esagonale	9 mm x 114 mm	12	5-46-0701
H135	Bullone esagonale	9 mm x 165 mm	6	5-46-0701
H188	Vite per legno Phillips	#8 x 88,9 mm	8	5-46-0701
H164	Vite a testa pan Phillips	#14 x 25,4 mm	24	5-46-0701
H183	Viti Aggancio Telo	#10 x 25,4 mm	8	Rottolato nel Telo
N33	Supporto T		2	5-21-0749
N218	Supporto Asse per Telo		4	5-21-0749
N70	Telo Penthouse	147 cm x 258 cm	1	5-22-0126/ 5-22-01267



**A133**

2 @ Pannello Pavimento Penthouse (1-20-1133)

**3884**

3 @ Asse di Chiusura  
5 cm x 10 cm x 63,5 cm (1-03-0884)

**3784**

1 @ Asse di Chiusura  
5 cm x 10 cm x 154 cm (1-03-0784)

**3933**

2 @ Fascia a 3 Fori  
5 cm x 15 cm x 154 cm (1-03-0933)

**4693**

2 @ Fascia a 4 Fori  
5 cm x 15 cm x 81 cm (1-03-0693)

**3969**

2 @ Penthouse Trave Principale  
5 cm x 10 cm x 154 cm (1-03-0969)

**3987**

1 @ Fascia a 2 Fori  
5 cm x 10 cm x 81 cm (1-03-0987)

**4732**

2 @ Fascia a 6 Fori  
5 cm x 15 cm x 154 cm (1-04-0732)

**4805**

2 @ Fascia Penthouse  
5 cm x 15 cm x 137 cm (1-04-0805)

**4806**

2 @ Asse per Telo Penthouse  
5 cm x 15 cm x 161 cm (1-04-0806)

**6836**

2 @ Penthouse Montante  
5 cm x 15 cm x 110 cm (1-06-0836)

**6835**

4 @ Palo Angolare Penthouse  
10 cm x 10 cm x 123,5 cm (1-06-0835)

**6702**

2 @ Palo Centrale Penthouse  
5 cm x 15 cm x 87,7 cm (1-06-08702)

**6705**

1 @ Blocco di Chiusura Penthouse  
10 cm x 10 cm x 68,5 cm (1-06-0705)

## Euro Penthouse Add-on

RIF.	DESCRIZIONE	DIMENSIONE	QUANTITÀ	TROVATO
H1	Rondella Piatta	6,4 mm	4	5-46-0383
H97	Tirafondo	6,4 mm x 76,2 mm	4	5-46-0383
H155	Vite per legno Phillips	n° 8 x 6,35 cm	8	5-46-0320



**4840**

1 @ Asse di Chiusura EU Penthouse  
5 cm x 15 cm x 132 cm (1-04-0840)



**4056**

1 @ Triangolo di Chiusura EU Penthouse  
5 cm x 15 cm x 93 cm (1-04-1056)

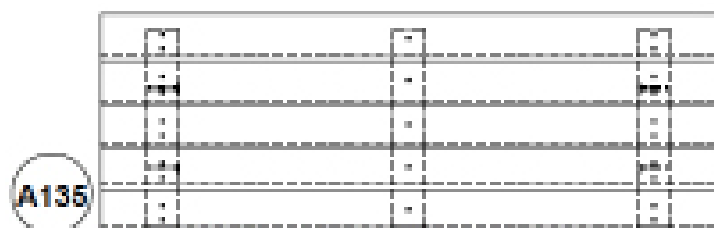


**5198**

1 @ Triangolo di Chiusura EU Penthouse  
5 cm x 25 cm x 60 cm (1-05-0198)

## Tetto Legno Penthouse

RIF.	DESCRIZIONE	DIMENSIONE	QUANTITÀ	TROVATO
H1	Rondella Piatta	6,4 mm	24	5-46-0895
H3	Rondella Piatta	9,5 mm	4	5-46-0895
H97	Tirafondo	6,4 mm x 76,2 mm	4	5-46-0895
H100	Tirafondo	6,4 mm x 114,3 mm	20	5-46-0895
H116	Tirafondo	9,5 mm x 88,9 mm	4	5-46-0895
H153	Vite per legno Phillips	#8 x 4,44 cm	4	5-46-0895



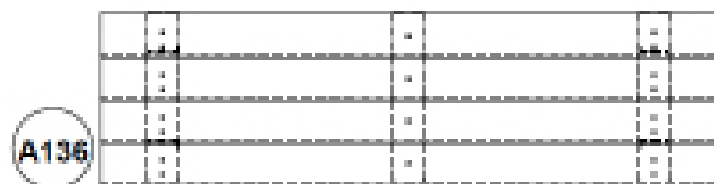
**A135**

2 @ Pannello Tetto Penthouse 5 Asse (1-20-1135)



**6713**

4 @ Supporto per Penthouse Tetto Legno  
10 cm x 10 cm x 104 cm (1-06-0713)



**A136**

2 @ Pannello Tetto Penthouse 4 Asse (1-20-1138)



**5175**

2 @ Fascia Cima Penthouse  
5 cm x 25 cm x 36 cm (1-05-0175)



**4046**

4 @ Supporto del Tetto Penthouse  
5 cm x 15 cm x 161 cm (1-04-1046)

## Maniglie di Sicurezza (per paia)

RIF.	DESCRIZIONE	DIMENSIONE	QUANTITÀ	TROVATO
H13	Rondella Piatta	12,7 mm x 32 mm	4	5-46-0695
H104	Tirafondo	6,4 mm x 50,8 mm	4	5-46-0695
N391	Maniglia di Sicurezza		2	5-24-0272/0273

## Maniglie Grab-n-Go

RIF.	DESCRIZIONE	DIMENSIONE	QUANTITÀ	TROVATO
H13	Rondella Piatta	12,7 mm x 32 mm	2	5-46-0695
H104	Tirafondo	6,4 mm x 50,8 mm	2	5-46-0695
N157	Maniglia Grab-n-Go		1	5-24-0276

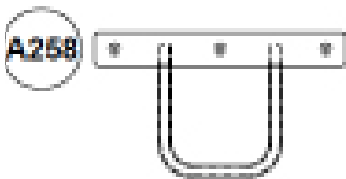
## Timone

RIF.	DESCRIZIONE	DIMENSIONE	QUANTITÀ	TROVATO
H120	Tirafondo	9,5 mm x 152,4 mm	1	Sacchetto Timone
H157	Philips Pan Head Screw	n. 10 x 25,4 mm	2	Sacchetto Timone
N5/N72	Timone		1	Sacchetto Timone

## Binocolo

RIF.	DESCRIZIONE	DIMENSIONE	QUANTITÀ	TROVATO
H1	Rondella Piatta	6,4 mm	2	Sacchetto Binocolo
H8	SAE Rondella	9,5 mm	1	Sacchetto Binocolo
H22	Dado nylock	6,4 mm	1	Sacchetto Binocolo
H115	Tirafondo	9,5 mm x 76,2 mm	1	Sacchetto Binocolo
H185	Bullone esagonale	6,4 mm x 114 mm	1	Sacchetto Binocolo
N84	Binocoli e Base		1	Sacchetto Binocolo

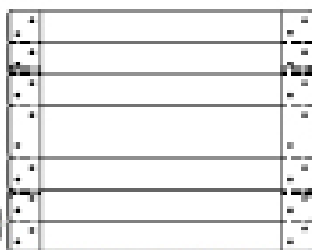
## Gradino per Penthouse



1 @ Gradino per Penthouse (9-20-0258)

## Ponte di Legno (1,5 m)

RIF.	DESCRIZIONE	DIMENSIONE	QUANTITÀ	TROVATO
H1	Rondella Piatta	6,4 mm	62	5-46-0816
H3	Rondella Piatta	9,5 mm	24	5-46-0816
H4	Rondella Piatta	12,7 mm	14	5-46-0816
H5	Rondella Piatta	19 mm	14	5-46-0816
H11	Rondella di sicurezza	9,5 mm	4	5-46-0816
H12	Rondella di sicurezza	12,7 mm	14	5-46-0816
H18	Bullone Standard	12,7 mm	14	5-46-0816
H29	Copribullone	12,7 mm	14	5-46-0816
H34	4 Pring T.Nut	9,5 mm	4	5-46-0816
H68	Bullone a testa tonda	12,7 mm x 127 mm	4	5-46-0816
H71	Bullone a testa tonda	12,7 mm x 171 mm	10	5-46-0816
H97	Tirafondo	6,4 mm x 76,2 mm	30	5-46-0816
H99	Tirafondo	6,4 mm x 101,6 mm	32	5-46-0816
H116	Tirafondo	9,5 mm x 88,9 mm	24	5-46-0816
H126	Hex Head	9,5 mm x 50,8 mm	4	5-46-0816
N29	Bullone a Cerchio	9,5 mm	8	5-21-0911
N46	Supporto 90°		4	5-21-0911



**A133**

4 @ Pannello Pavimento per Ponte (1-20-0838)

**4773**



2 @ Blocco Chiusura Tunnel  
5 cm x 15 cm x 63,5 cm (1-04-0773)

**6138**



2 @ Blocco Chiusura  
10 cm x 10 cm x 63,5 cm (1-06-0138)

**3884**



3 @ Asse di Chiusura  
5 cm x 10 cm x 63,5 cm (1-03-0884)

**4696**



2 @ Asse Anti-entrapolemento  
5 cm x 15 cm x 63,5 cm (1-04-0696)

**3930**



4 @ Fascia a 3 Fori, 5 cm x 10 cm x 154 cm (1-03-0930)

**6083**



2 @ Montante per Ponte, 10 cm x 10 cm x 104 cm (1-06-0083)

**7001**



2 @ Trave Principale per Ponte, 10 cm x 15 cm x 104 cm (1-07-0001) 16 kg

## Pezzi Add-on per il Ponte Castle to Clubhouse

**6465**



1 @ Montante per Castle Ponte, 10 cm x 10 cm x 117 cm (1-06-0465)

**6569**



1 @ Montante per Clubhouse Ponte, 10 cm x 10 cm x 111 cm (1-06-0465)

## Passaggio 1

## Assemblaggio della Scala per Castle

**\*NOTA: Pre-forare tutti i fori per i bulloni con una punta da trapano adatta. Usare una punta da 6,4 mm per i 9,5 mm bulloni esagonali e una 3,1 mm per i 6,4 mm e 7,9 mm bulloni esagonali.**

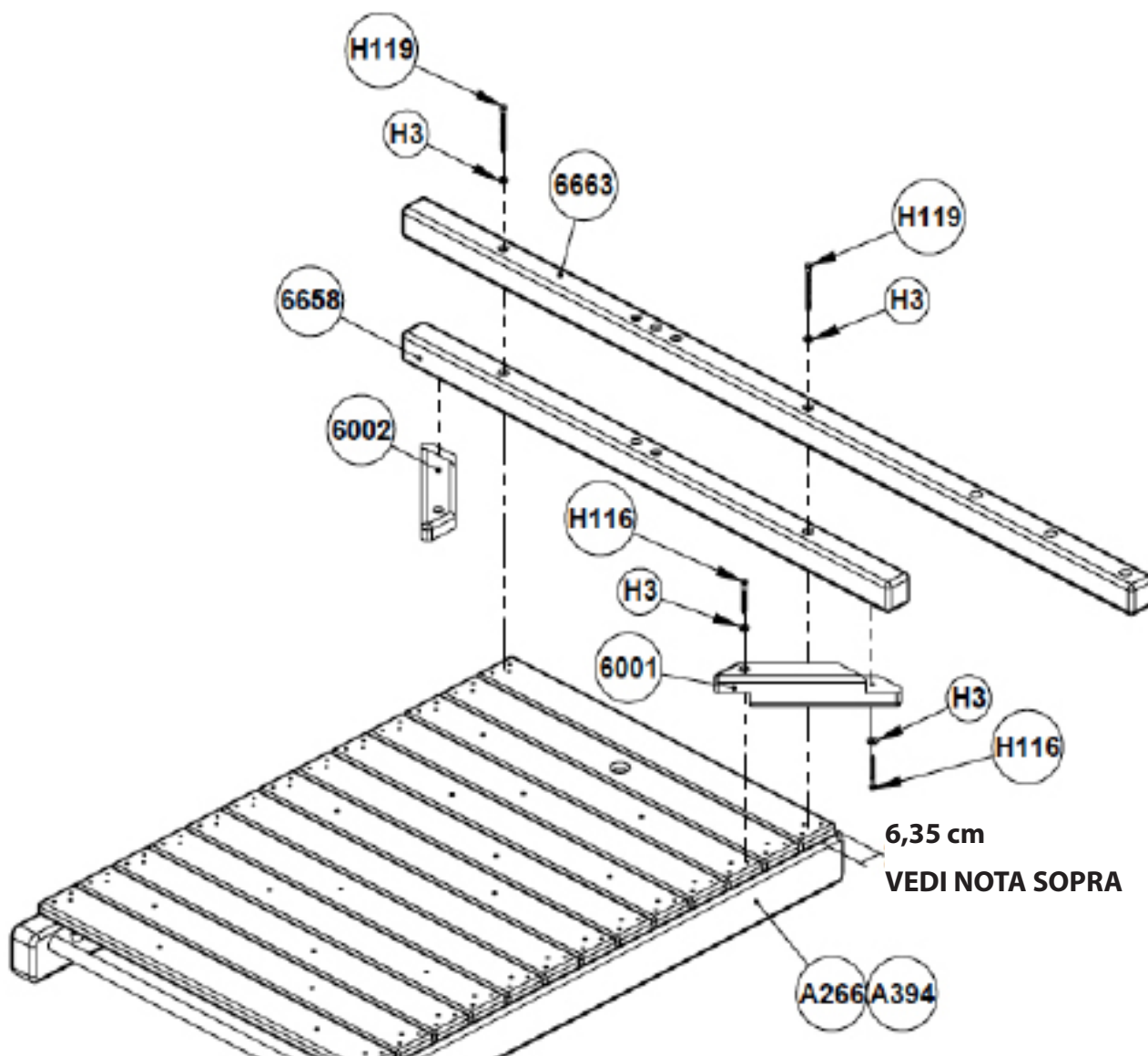
1. Misurate circa 6,35 cm dalla base della Parete Rocciosa verso l'alto (potrebbe essere necessario aggiustare il Palo di Sostegno a Terra (6658) 1,27 cm su o giù sulla scala). Prima di fissare il Palo per Corde, posizionate gli Supporti Angolari e assicurarsi che i bulloni esagonali non tocchino i pioli, i gradini della scala o gli altri bulloni esagonali, e fissare il Palo di Sostegno a Terra (6658) usando la bulloneria (H3) (H119).

**\*NOTA: I fori offset sulla Scala devono essere rivolti verso l'alto.**

**\*NOTA: I fori d'invito sul Palo di Sostegno devono essere rivolti verso l'alto.**

2. Fissate il Supporto Angolare Destro (6002) e il Supporto Angolare Sinistro (6001) e il Palo di Sostegno a Terra (6658) usando la bulloneria (H3) (H116).
3. Ripetete n. 1 e n. 2 per completare la Scala a Pioli e il Palo Inferiore per Corde (6663).

**\*NOTA: I Supporti Angolari, le Scale, i Pali di Sostegno e i Pali per Corde non devono avere degli spazi tra le superficie.**



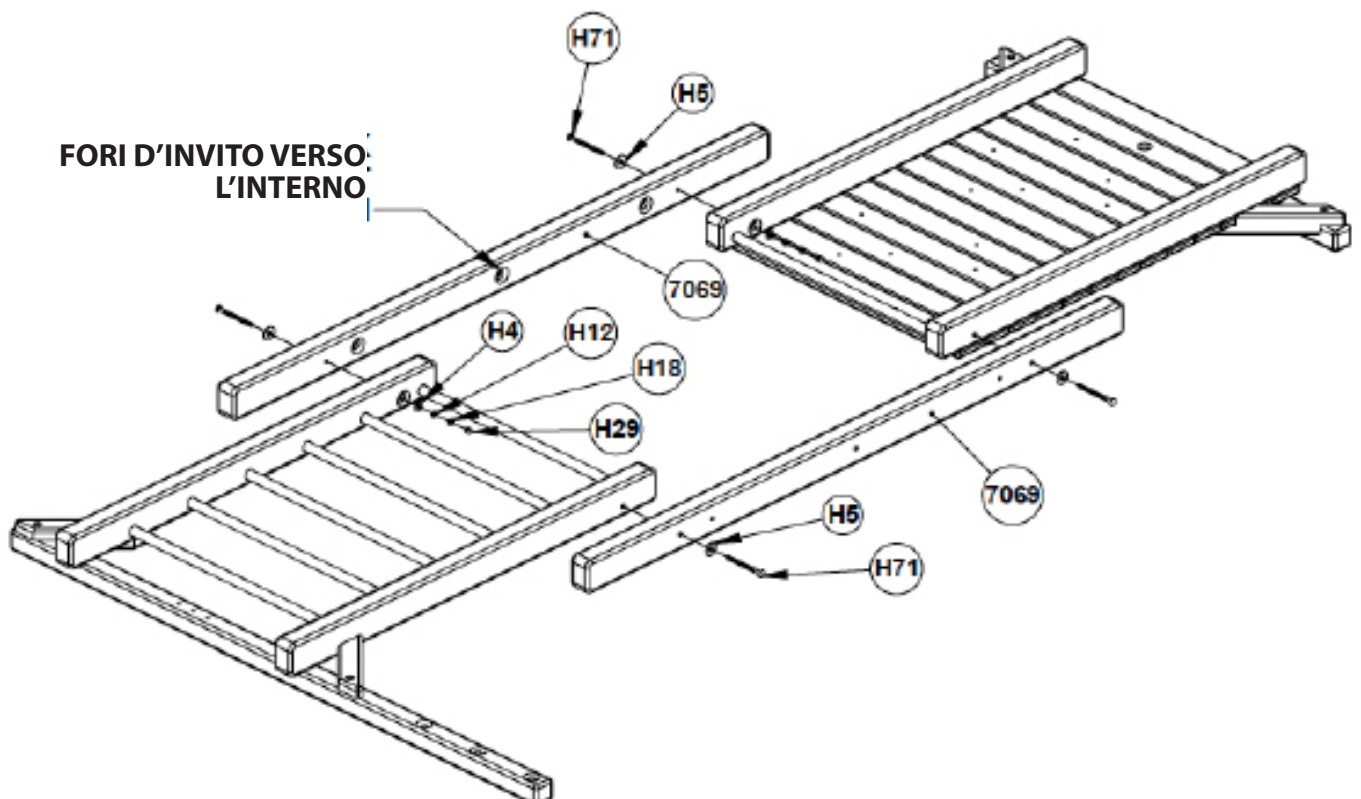
## Passaggio 2

## Assemblaggio Castle Base

1. Posizionate le Scale assemblate con i Pali rivolti verso in giù (come nel disegno) e fissare le Travi Principale (7069) usando la bulloneria (H4) (H12) (H18) (H29) (H71) e (H5).

**\*NOTA: I fori d'invito sulla Trave Principale (7069) devono essere rivolti verso l'interno.**

**\*NOTA: Non stringete ancora la bulloneria.**





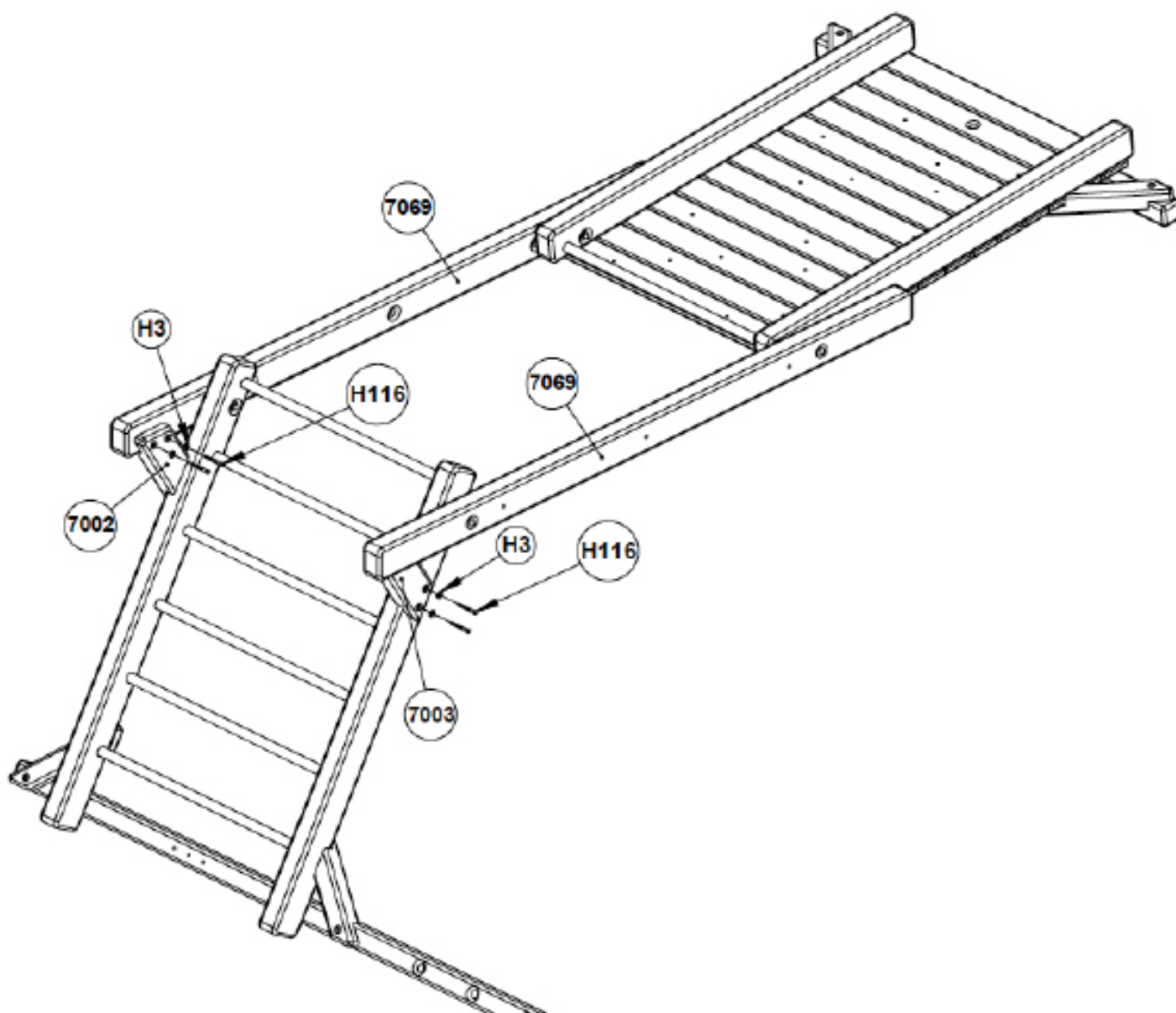
## Passaggio 3

## Assemblaggio Castle Base

1. Installate il Supporto Angolare Sinistro (7002) e il Supporto Angolare Destro (7003) posizionati come mostrato nel disegno usando la bulloneria (H3) (H116).

**\*NOTA: Lo spazio tra i Supporti Freddie's, le Scale e le Travi Principali deve essere al minimo.**

2. Ripetete n. 1 per l'altra Scala.



## Passaggio 4

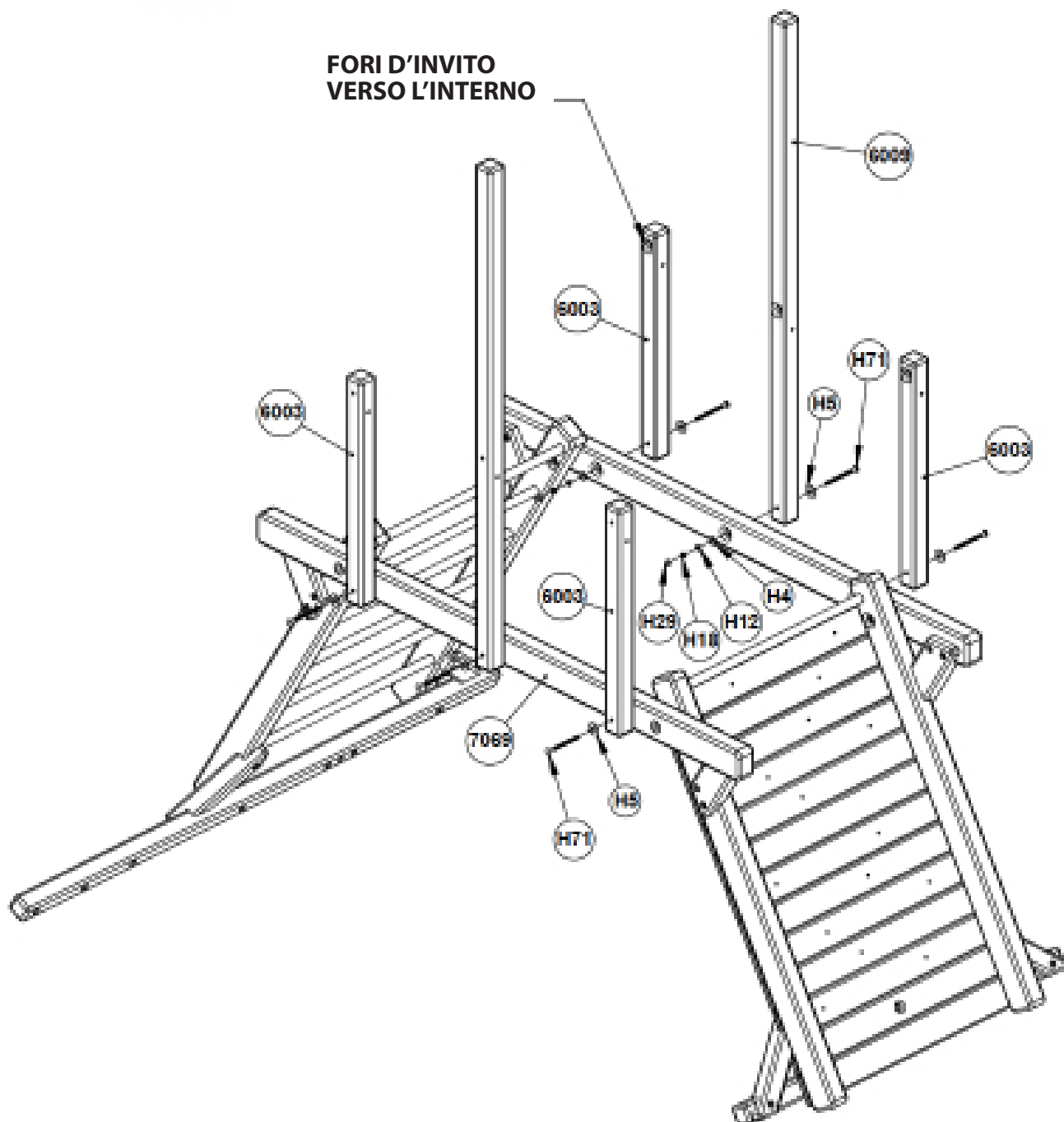
## Assemblaggio Castle Base

**\*NOTA: Controllate che l'assemblaggio fino ad ora eseguito sia a livello e controllare periodicamente durante le fasi di montaggio.**

**\*NOTA: Potrebbe essere necessario rimuovere un po' di terra da sotto le Scale per rendere a livello il gioco.**

1. Mettete a piombo/verticale e fissare i Pali Angolari (6003) e i Pali Centrali (6009) alle Trave Principali (7069) usando la bulloneria (H4) (H12) (H18) (H29) (H71) e (H5).

**\*NOTA: I fori d'invito su i Pali Angolari (6003) e i Pali Centrali (6009) devono essere rivolti verso l'interno.**



## Passaggio 5

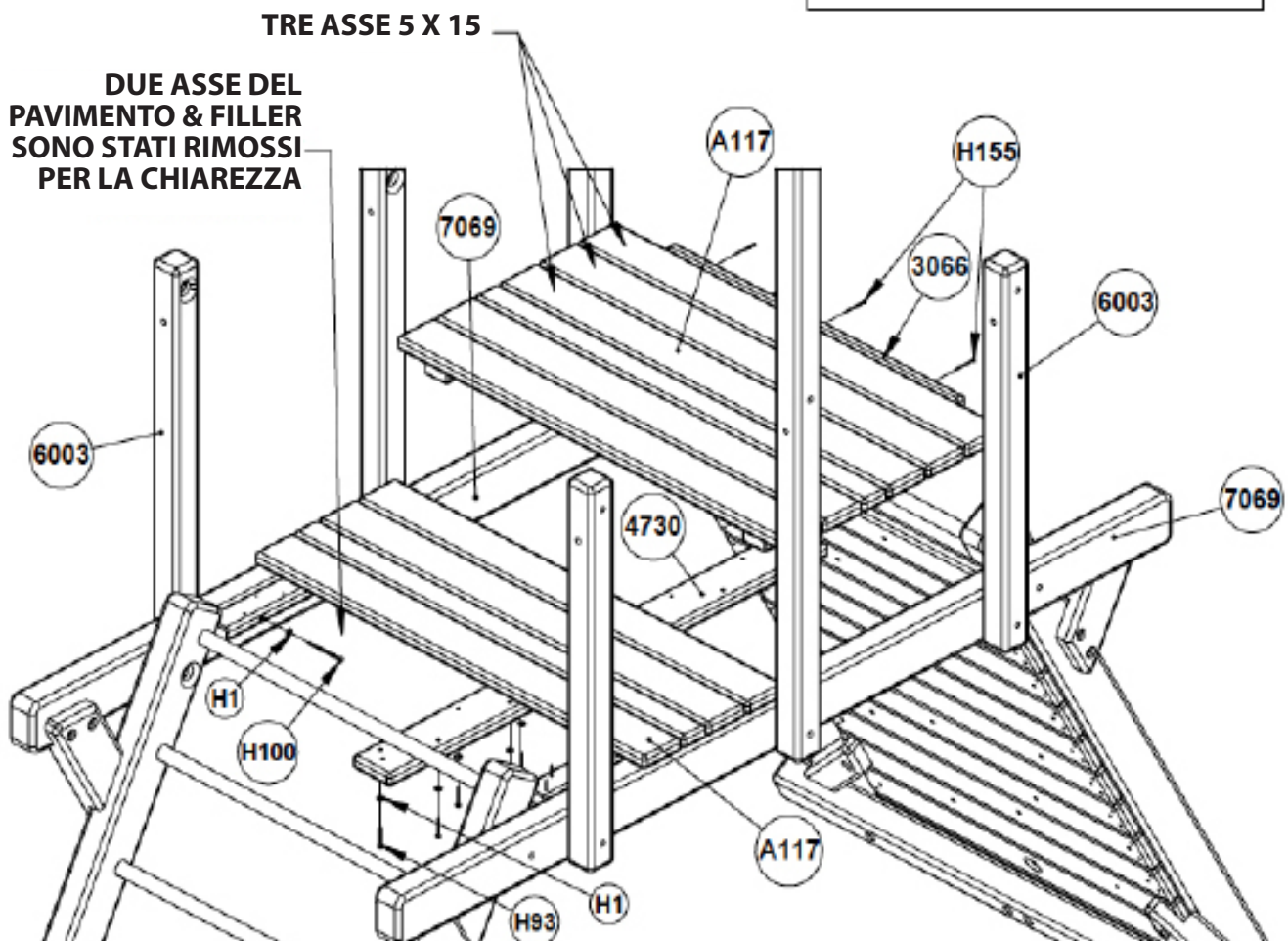
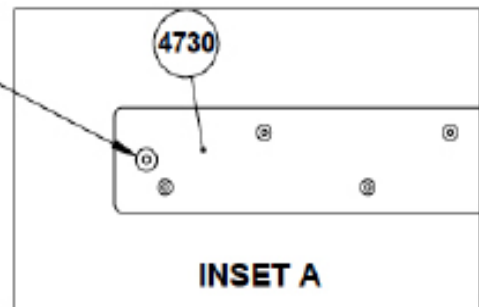
## Assemblaggio Castle Base

1. Su ogni Pannello del Pavimento (A117), dal lato dove ci sono le tre assi uguali da 5 x 15 cm, centrare e fissare l'Assi di Chiusura per Pavimento (3066) ai Pannelli del Pavimento (A117) usando la bulloneria (H155).
2. Posizionate i Pannelli del Pavimento (A117) sopra le Travi Principali (7069) e fissate dal lato inferiore usando la bulloneria (H1) (H100). I lati anteriori dei Pannelli del Pavimento (A117) devono essere a filo con l'anteriori dei Pali Centrali (6003).

**\*NOTA: Per una installazione corretta, i Pannelli del Pavimento (A1) devono essere posizionati in modo che le tre assi uguali da 5 x 15 cm siano verso l'esterno del gioco.**

3. A questo punto, stringete tutta la bulloneria.
4. Centrate e fissate le Asse di Supporto per Pavimento (4730) ai lati inferiore dei Pannelli del Pavimento (A117) usando la bulloneria (H1) (H93). **Non inserire** la bulloneria nei fori grandi sui lati delle Asse di Supporto per Pavimento (come mostrato nel disegno INSET A).

**NON INSERIRE LA BULLONERIA  
NEI FORI D'INVITO GRANDI SUI  
LATI DEI PAVIMENTO RUNNER**



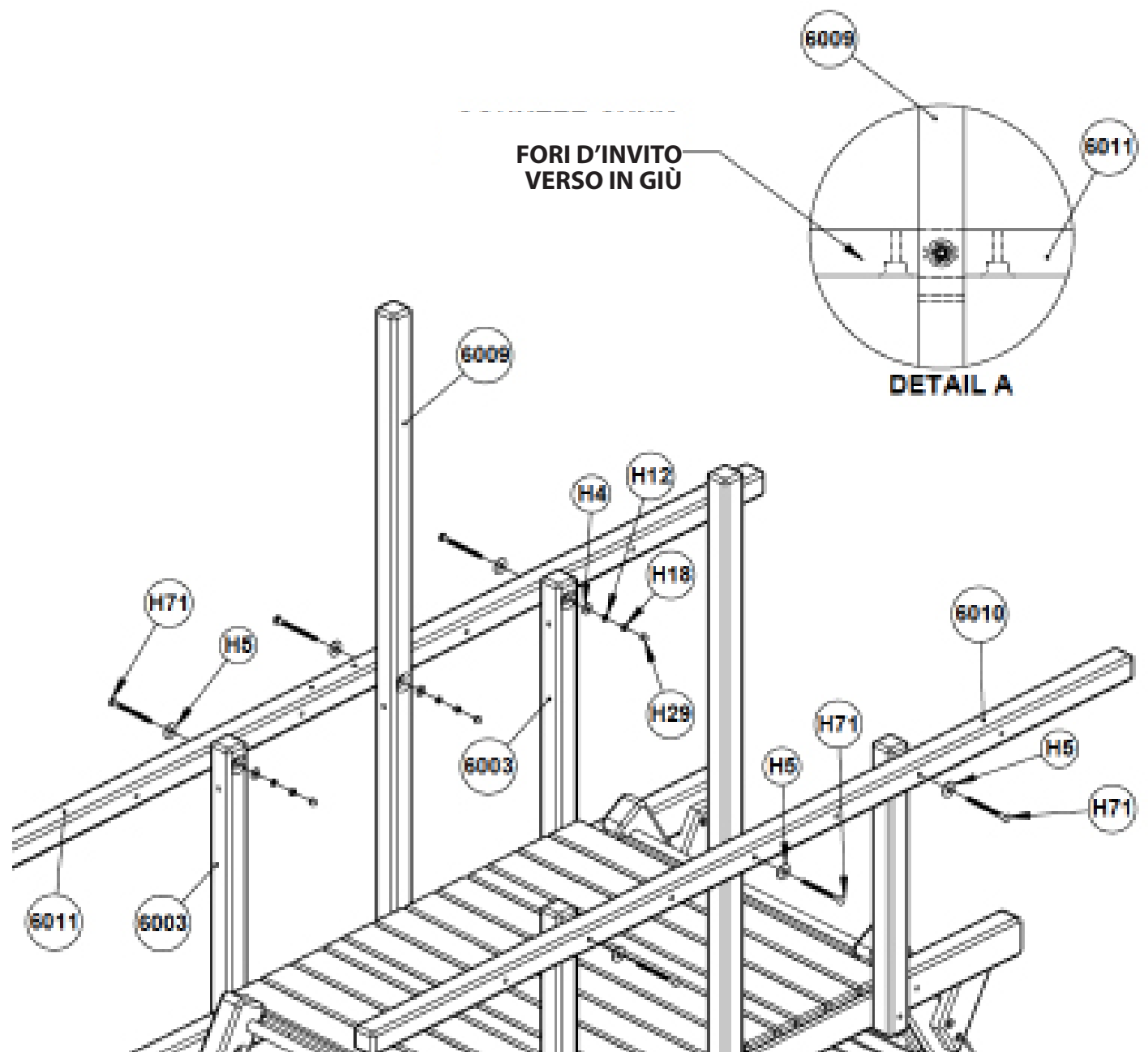
## Passaggio 6

## Assemblaggio Castle Base

1. Fissate la Trave Superiore (6010) e la Trave Superiore con Fori (6011) ai Pali Centrali (6009) e ai Pali Angolari (6003) usando la bulloneria (H4) (H12) (H18) (H29) (H71) e (H5).

**\*NOTA: La Trave Superiore con Fori (6011) deve essere fissata al lato del gioco opposto rispetto alla parte lunga del Palo Inferiore con Foro (6663).**

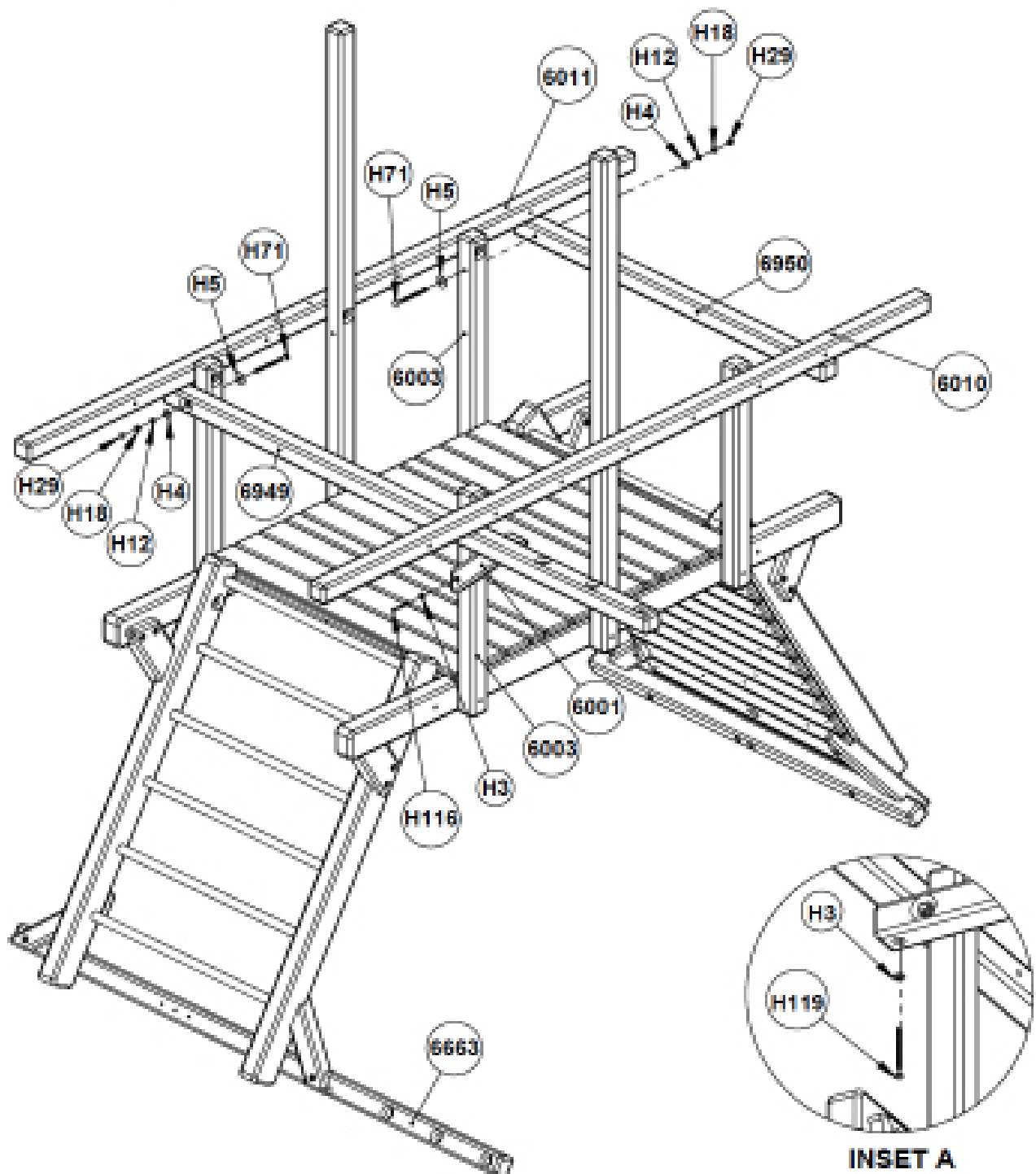
**\*NOTA: I fori per Palo Altalena deve essere posizionato con i fori d'invito verso il basso come mostrato nel disegno DETAIL A.**



## Passaggio 7

## Assemblaggio Castle Base

1. Fissate il Palo Superiore per Corde (6949) ai Pali Angolari (6003) sullo stesso lato del Palo Inferiore con Foro (6663) usando la bulloneria (H4) (H12) (H18) (H29) (H71) e (H5).
2. Fissate il Supporto Angolare Sinistro (6001) al Palo Superiore per Corde (6949) e ai Pali Angolari (6003) nella posizione indicata usando la bulloneria (H3) (H116).
3. Fissate i Pali Anteriori (6950) ai Pali Angolari (6003) (come mostrato) usando la bulloneria (H4) (H12) (H18) (H29) (H71) e (H5).
4. Sul lato inferiore del Palo Superiore per Corde (6949) e i Pali Anteriori (6950) inserite la bulloneria (H3) (H119) nei fori alesati e fissate al (H18) (H29) (H71) e al Trave Superiore (6010) o al Trave Superiore con Corde (6011) come mostrato nel Inset A.



## Passaggio 8

## Assemblaggio Castle Base

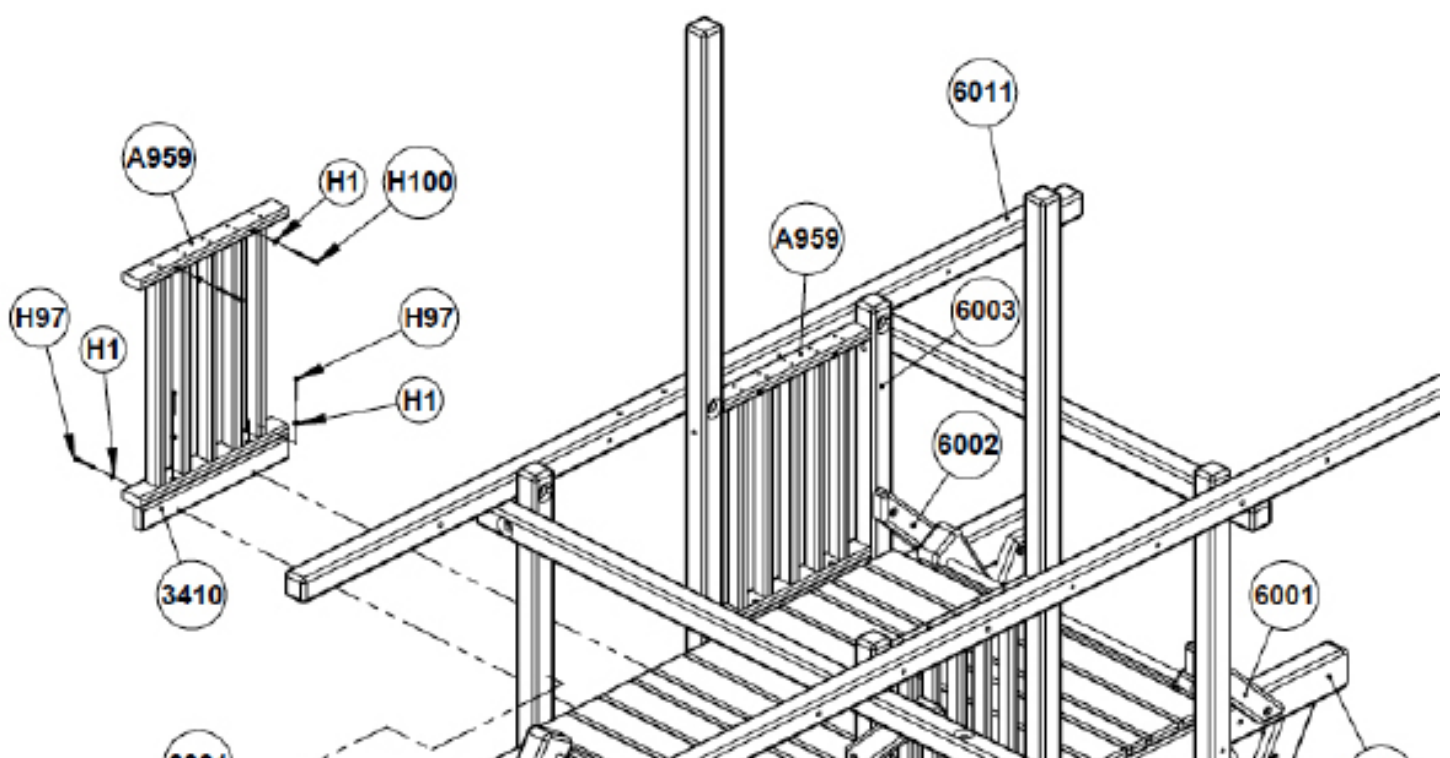
1. Installate i Supporti Angolare Sinistri (6001) e i Supporti Angolare Destri (6002) contro i Pali Angolari (6003) e le Travi Principali (7069) nella posizione indicata usando la bulloneria (H3) (H116).

**\*NOTA: Lo spazio tra i Supporti Angolari, Pali Angolari e Trave Principale deve essere minimo.**

**\*NOTA: Se si installa la Monkey Bar, prima di andare avanti, leggete con attenzione il Passaggio 19, pagina 48 per scegliere la posizione della ringhiera per la Monkey Bar.**

2. Fissate l'Asse di Supporto per Pannello Ringhiere (3410), posizionando il lato più vicino ai fori verso il basso, alle Ringhiere (A959) usando la bulloneria (H1) (H97).
3. Installate le Ringhiere (A959) nella posizione indicata usando la bulloneria (H1) (H97) (H100).

**\*NOTA: Posizionate le due Ringhiere (A959) sotto la Trave Superiore con Fori (6885).**



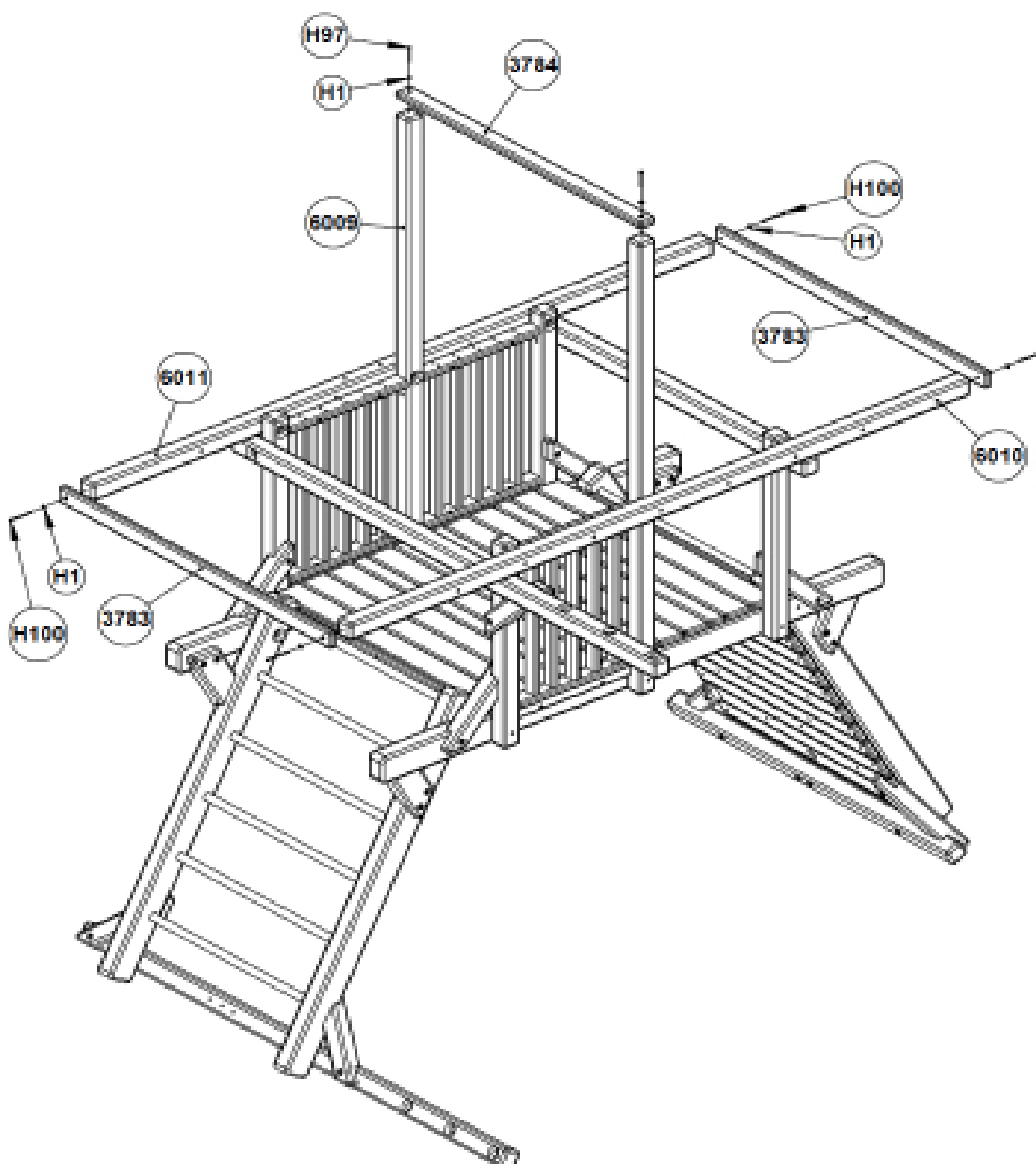
## Passaggio 9

## Installazione dell'Asse per Telo

1. Centrate e fissate l'Asse per Tetto (3783) al Trave Superiore (6010) e al Trave Superiore con Fori (6011) usando la bulloneria (H1) (H100).

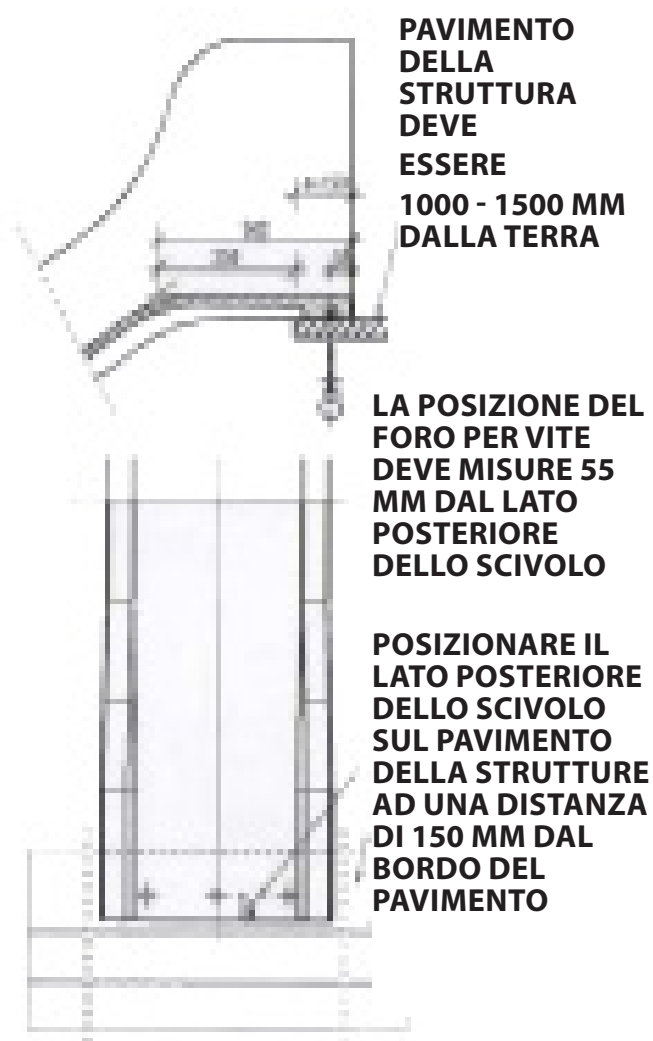
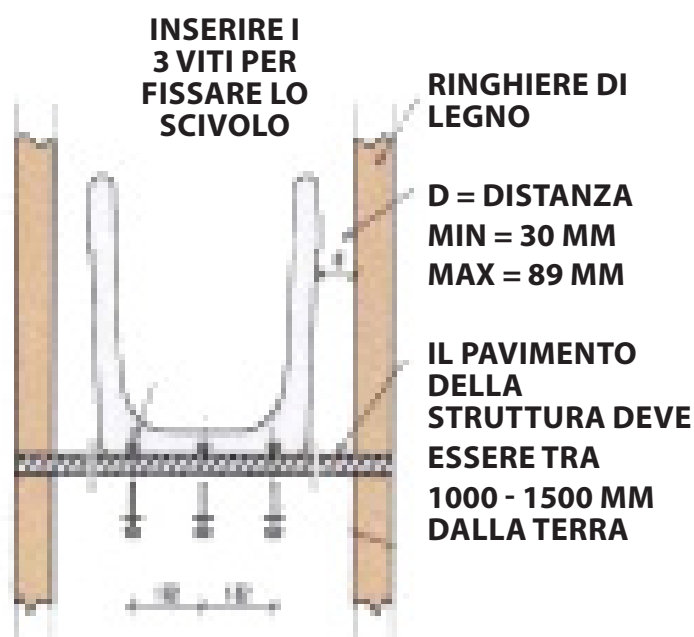
**\*NOTA: Se si installa il Tetto in Legno, non installare l'Asse per Tetto (3784).**

2. Centrate e fissate l'Asse per Tetto (3784) ai Pali Angolari (6009) usando la bulloneria (H1) (H97).



## Passaggio 10 Installazione dello Scivolo

1. Avvitare le 3 viti allo Scivolo prima di mettere in posizione nella apertura.
2. Posizionare lo Scivolo nel centro della apertura (come nel disegno) e premere leggermente contro il pavimento così ogni vite lascia suo segno sul pavimento. Togliere le viti.
3. Con un trapano elettrico, fare i fori dove i 3 viti hanno lasciato i segni.
4. Posizionare lo Scivolo in posizione usando la bulloneria (come mostrato nel disegno).

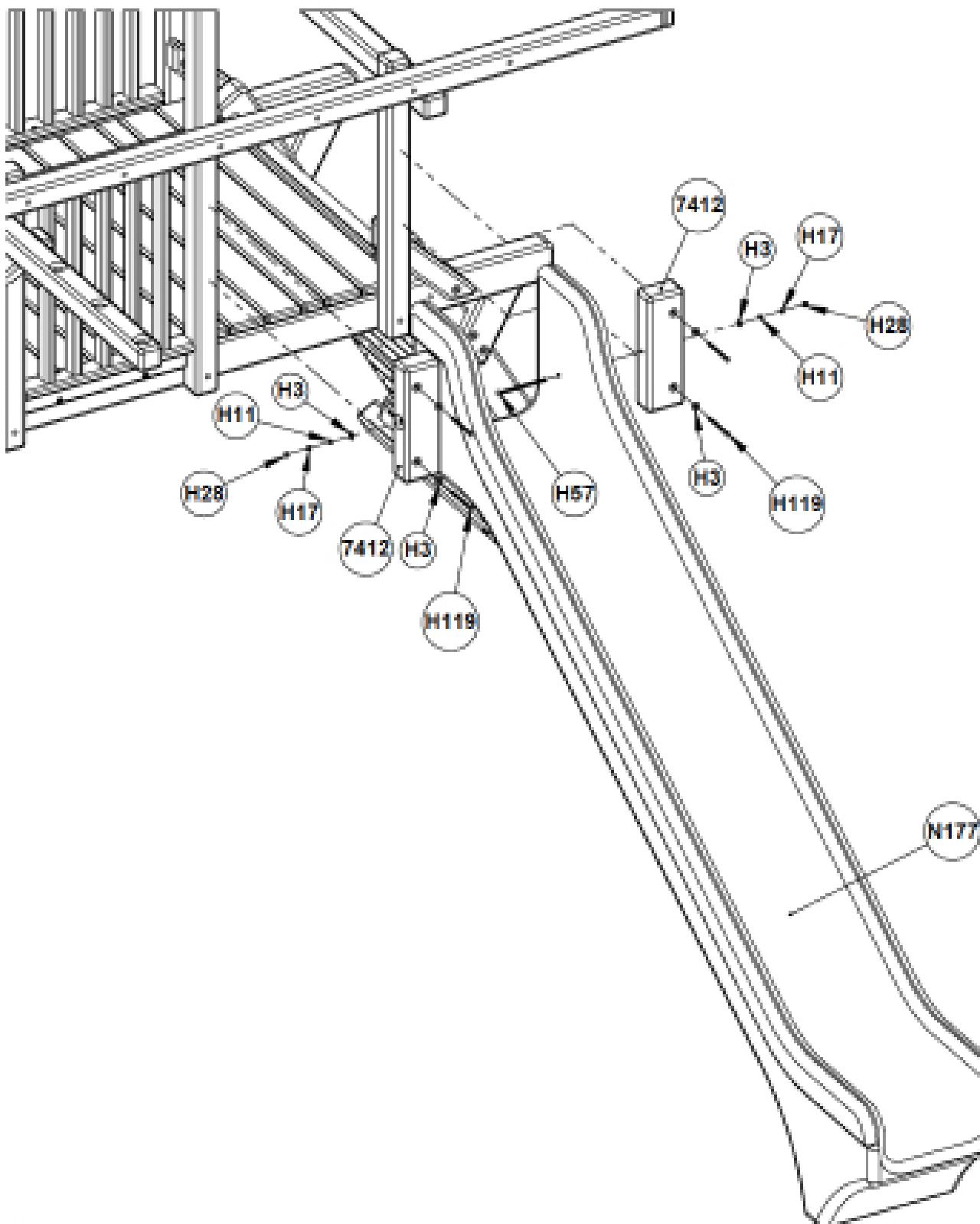




## Passaggio 10

## Installazione dello Scivolo cont.

1. Orientate i Blocchi di Chiusura per lo Scivolo (7412) (come mostrato nel disegno) e fissare allo Scivolo (N177) usando la bulloneria (H3) (H11) (H17) (H28) (H57).
2. Posizionare lo Scivolo in posizione nella apertura così lo scivolo resta sul pavimento e fissare usando la bulloneria (come mostrato nel disegno) usando la bulloneria (H3) (H119).



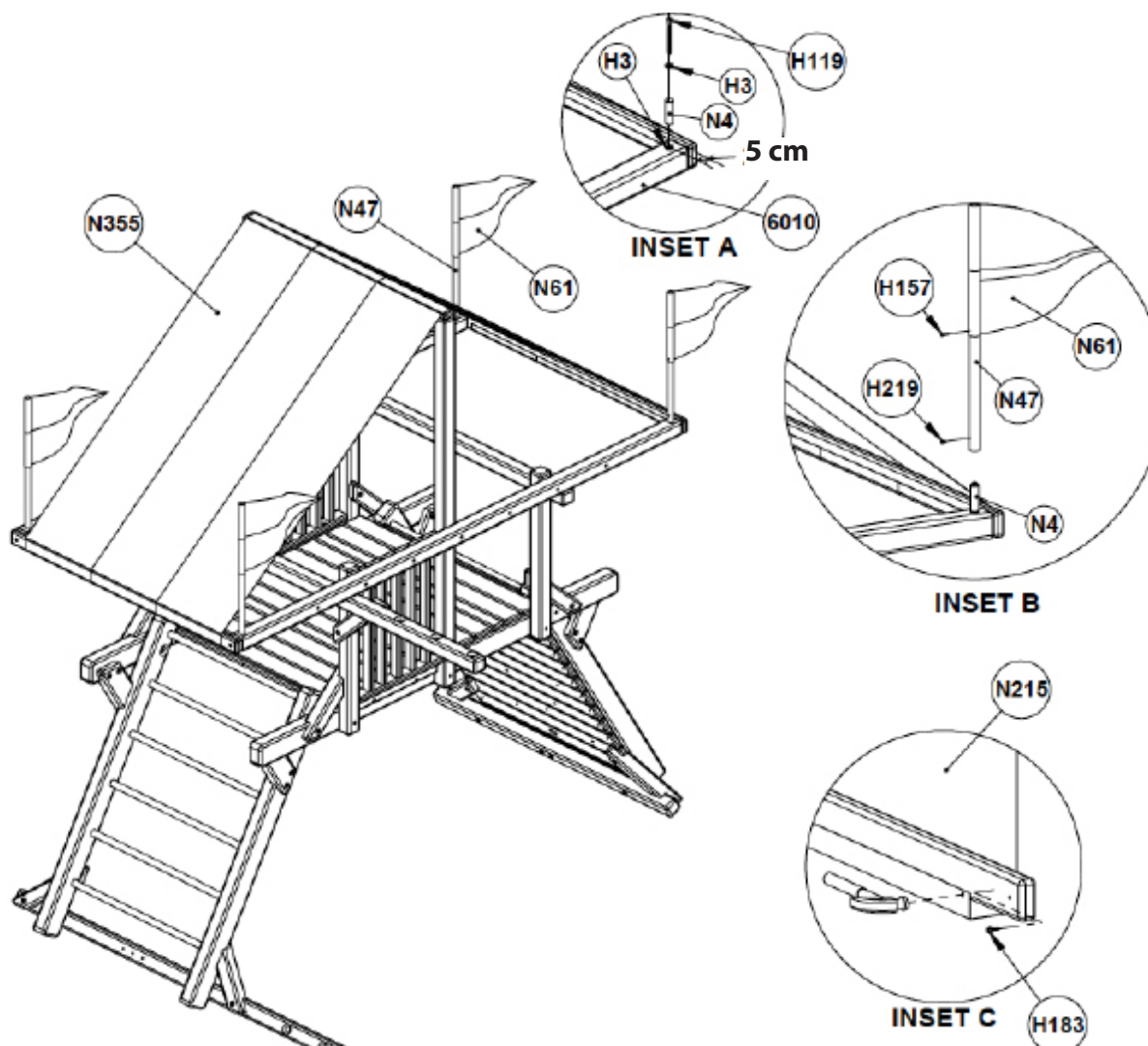
## Passaggio 11      Installazione Tetto di Telo e Bandierine

**\*NOTA: Se si installa il Tetto Legno, passare avanti al prossimo passaggio.**

1. Da i lati delle Travi Superiori, misurare circa 5 cm e fissare il Tubo per Bandiere (N4) (come mostrato nel INSET A) usando la bulloneria (H3) (H119).
2. Posizionate le Bandierine (N61) sopra i Bastoni per la Bandierine (N47) e fissate usando la bulloneria (H157) (H219) (come mostrato nel INSET B).
3. Posizionate i Bastoni per la Bandierine (N47) sopra i Tubi per Bandiere (N4) e fissarli usando la bulloneria (H219).
4. Posizionate regolarmente il Telo (N355) sopra l'Assi per Telo con le parte femmine dei bottoni devono guardare verso l'interno del gioco. Partendo dai bottoni al centro del telo, praticate una leggera pressione, o usate un martello gommato, in modo che rimanga il segno sull'asse (come mostrato nel INSET C).
5. Installate le Viti (H183) nel centro dei segni precedentemente fatto.

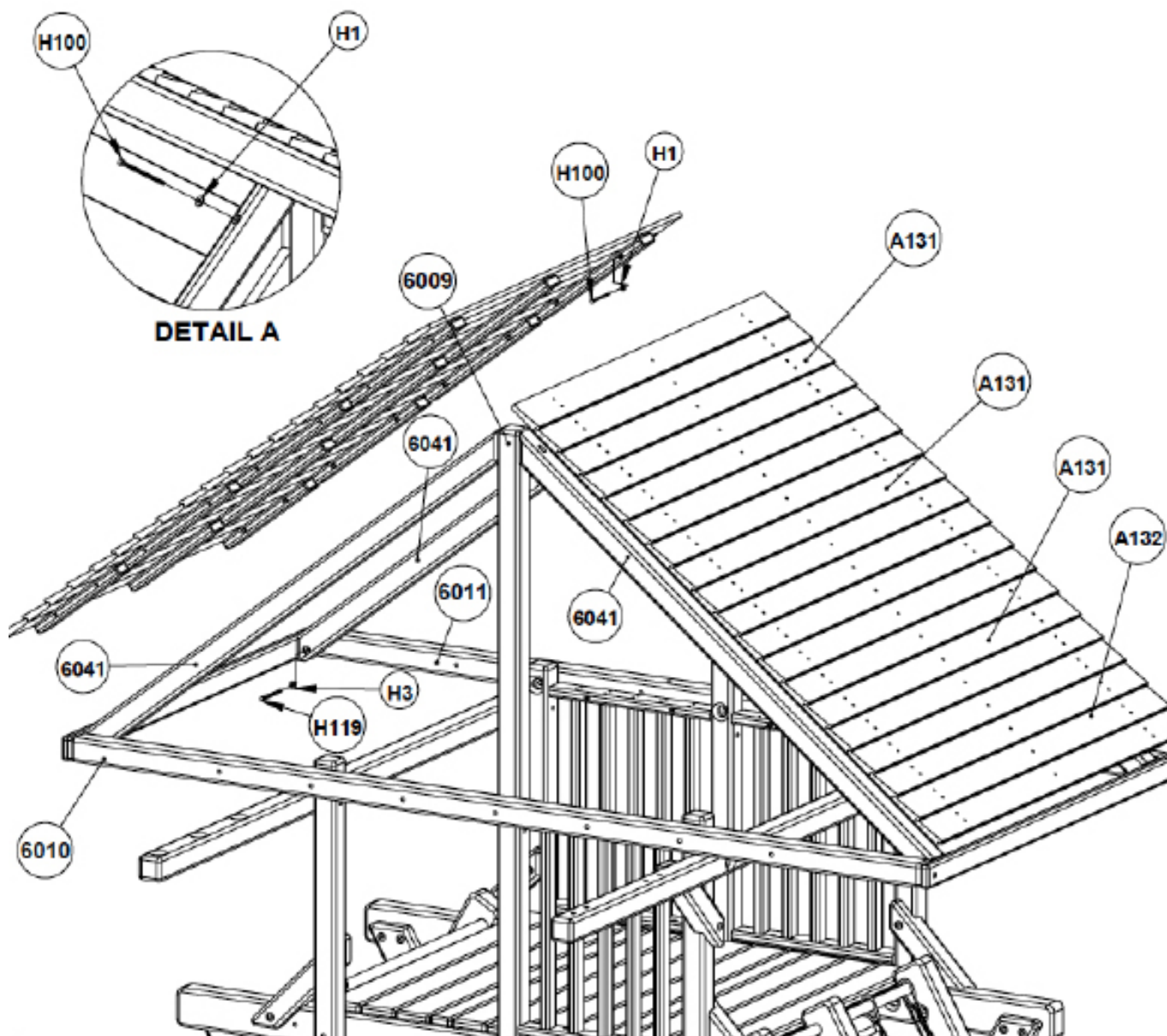
**\*NOTA: Viti Aggancio Telo (H183) sono arrotolati nel centro del Telo (N355).**

6. Agganciate il Telo ai bottoni nella parte interna dell'Assi per Telo e tirare bene sull'altra Asse per Telo. Ripetere n. 4, n. 5 e n. 6 per l'altro lato del Telo. Chiudete a scatto il Telo nella sua posizione.



## Passaggio 12      Installazione Tetto di Legno

1. Posizionate i Supporti del Tetto (6041) come mostrato e Fissate alle Trave Superiore e Trave Superiore con Fori usando la bulloneria (H3) (H119). Fissate i Supporti del Tetto (6041) ai Pali Centrali (6009) usando la bulloneria (H1) (H100). I lati dei Supporti del Tetto (6041) devono essere a filo con i fondi delle Travi Superiori.
2. Posizionate i Pannelli per Tetto con 5 Asse (A131) sopra i Supporti del Tetto (6041) (uno su ogni lato) così i Pannelli per Tetto con 5 Asse formano una punta centrata sopra i Pali Centrali. Fissate i Pannelli per Tetto con 5 Asse (A131) ai Supporti del Tetto (6041) usando la bulloneria (H1) (H100) (come mostrato nel DETAIL A).
3. Posizionate le rimanente Pannelli Centrali per Tetto con 5 Asse (A131) sopra i Supporti del Tetto e Pannelli Superiore per Tetto e fissate usando la bulloneria (H1) (H100).
4. Posizionate i Pannelli per Tetto con 4 Asse (A132) sopra i Supporti del Tetto e contro i Pannelli Centrali per Tetto e fissate usando la bulloneria (H1) (H100).



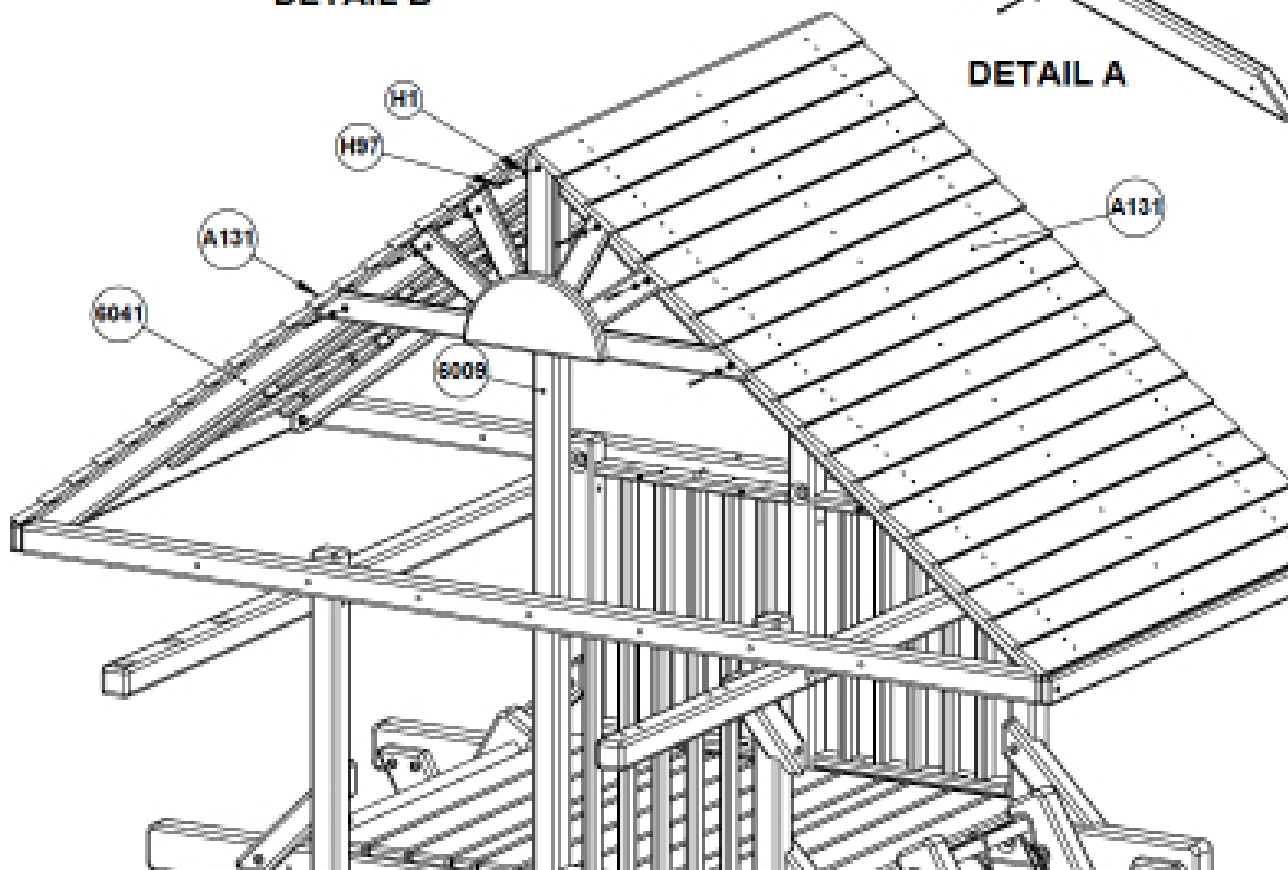
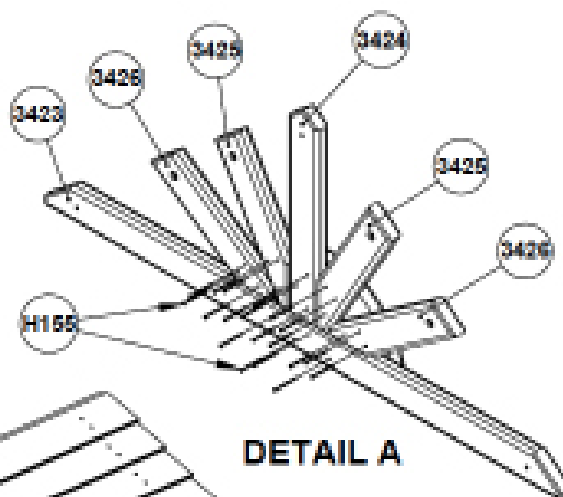
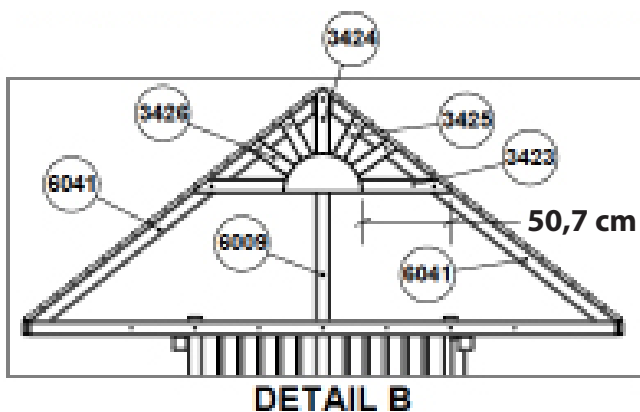
## Passaggio 13 Installazione Tetto di Legno

**\*NOTA: Stringendo troppo le viti può causare il legno a spaccare, inserite la bulloneria gentilmente.**

1. Su una superficie piana, posizionate il Ventaglio Centrale (5197), Ventaglio Orizzontale (3423) e Raggio del Ventaglio (3425) (3426) (come mostrato nel Detail A e Detail B). Il Ventaglio Orizzontale (3426) deve sporgere circa 50,7 cm fuori dal Ventaglio Centrale (5197) su ogni lato. Il parte inferiore del Ventaglio Centrale (5197) deve essere allineato con la parte inferiore del Ventaglio Orizzontale (3423) (come mostrato nel Detail B).
2. Fissate il Ventaglio Orizzontale (3423), Il Ventaglio Verticale (3434) e Raggi del Ventaglio (3425) (3426) al Ventaglio Centrale (5197) usando la bulloneria (H155).

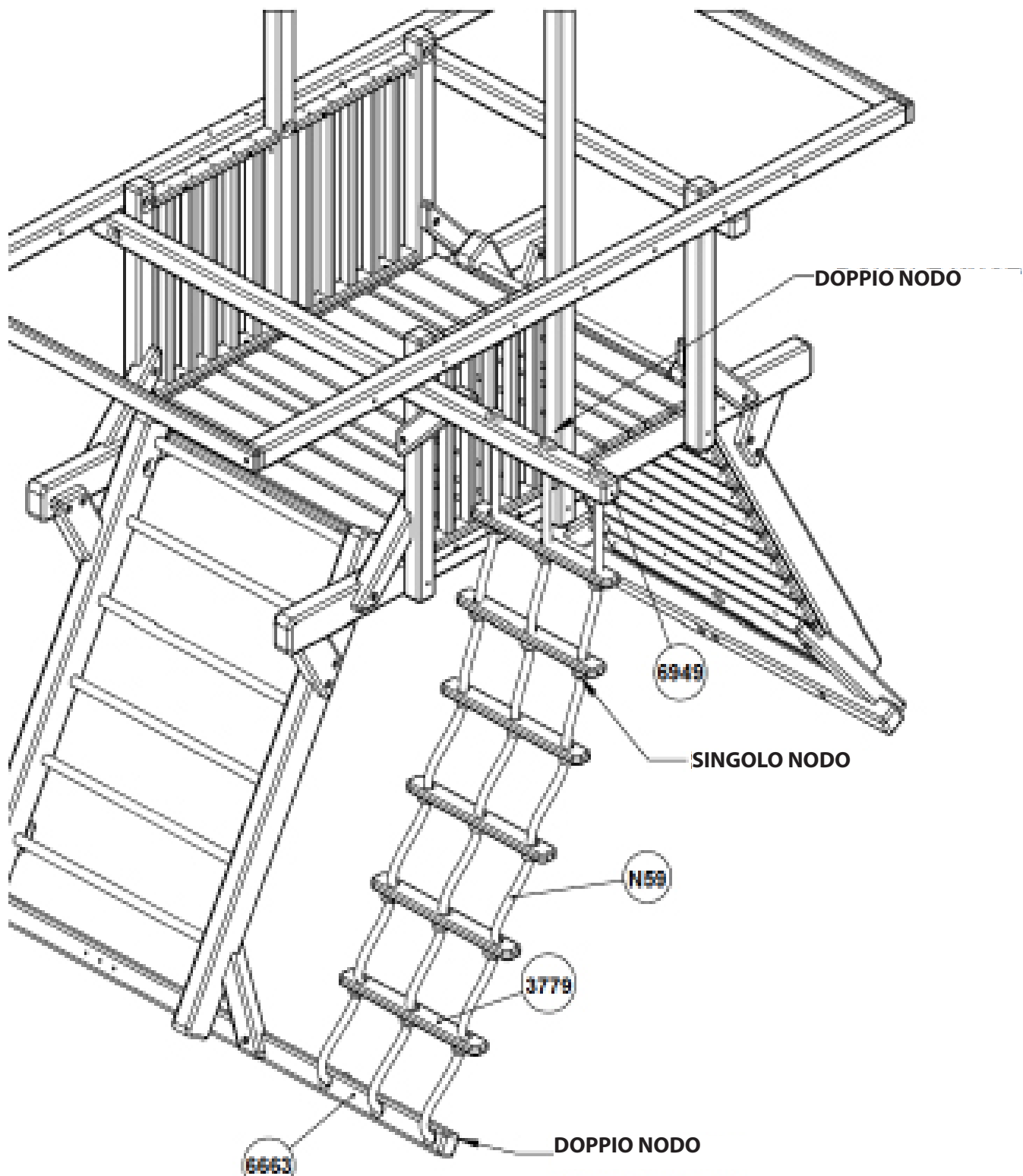
**\*NOTA: Se si installa la Penthouse, non installare l'assemblaggio del Ventaglio sul lato del gioco dove andrà la Penthouse.**

3. Posizionate l'assemblaggio del Ventaglio (A20) su contro il Palo Centrale e i Supporti del Tetto, su contro i Pannelli del Tetto (A131) e fissare usando la bulloneria (H1) (H97).



## Passaggio 14      Installazione Scaletta con Corda

1. Inserite le Corde (N59) attraverso il Palo Superiore per Corda (6949) e fate un doppio nodo.
2. Assemblate Scala con Corda (come mostrato) con singoli nodi e circa 25 cm distanza tra ogni Asse per Scalini con Fori (3779). Ci sono 6 Asse per Scalini con Fori.
3. Tirate le Corde (N59) attraverso il Palo Inferiore per Corda (6663) dalla parte anteriore alla parte posteriore (come mostrato) e fate i doppi nodi.



## Passaggio 15      Installazione A-Frame

1. Fissate insieme il Blocco di Supporto Inferiore per Altalena (6007), il Blocco di Supporto Superiore per Altalena (6008) e entrambi i Supporti a 90° (N46) usando la bulloneria (H4) (H12) (H18) (H29) (H72) e (H5).

**\*NOTA: I fori nelle Staffe di Supporto e tutti i pezzi ricoperto con il vinile giallo devono essere puliti con un taglierino prima di installare.**

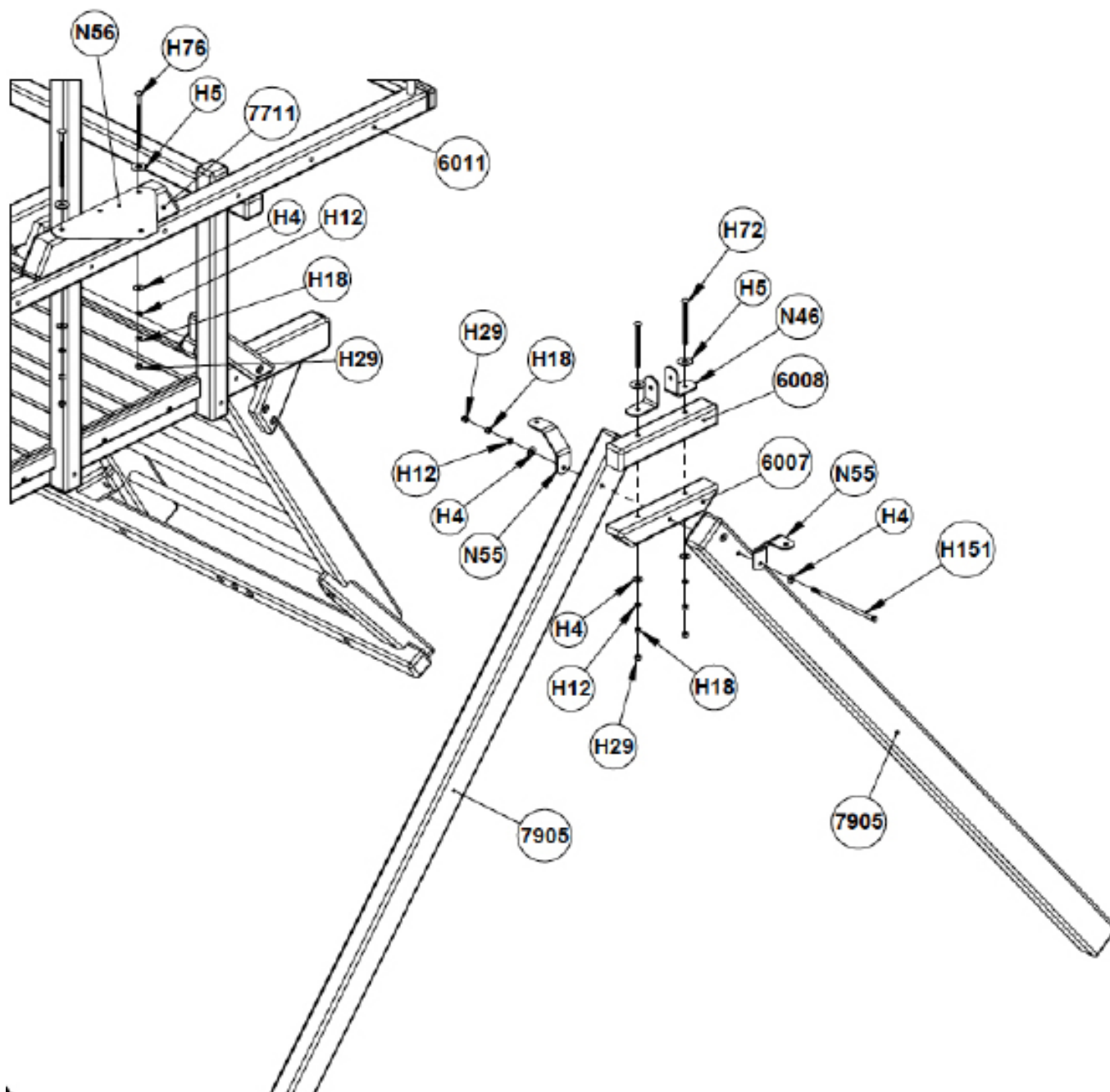
2. Fissate le Gambe del Palo Altalena (7905) al assemblaggio Blocco di Supporti usando entrambi i Supporti a 45° (N55) e la bulloneria (H4) (H12) (H18) (H29) (H151).

**\*NOTA: Posizionare l'assemblaggio per terra con le Gambe del Palo Altalena (7905) in direzione opposte. Non stringere ancora la bulloneria.**

**\*NOTA: I fori sfalsati sulle Gambe del Palo Altalena devono essere rivolti in alto.**

3. Fissate l'Alzata Altalena (7711) e Staffe Triangolare per Palo Altalena (N56) alla Trave Superiore con Fori (6011) usando la bulloneria (H4) (H12) (H18) (H29) (H76) e (H5).

**\*NOTA: NON stringere ancora la bulloneria (H76).**





## Passaggio 16

## Installazione Palo Altalena

1. Fissate l'Agganci per Ganci Altalene (N26) al Palo Altalena (7600) e il Rinforzo per Palo Altalena (6642) usando la bulloneria (H3) (H11) (H24) (H28) (H140) e (N29).

**\*SUGGERIMENTO: Usare pinze che bloccano per stringere la bulloneria (H140).**

2. Posizionate la Placca Rainbow (N83) nella posizione indicata nel disegno a fissate al Palo Altalena usando la bulloneria (H157) (come mostrato nel INSET A).
3. Posizionate il Palo Altalena in posizione tra i Supporti a 90° (N46) e fissate usando la bulloneria (H4) (H12) (H18) (H29) (H78) (H5) attraverso entrambi Supporti a 45° (N55).
4. Fissate entrambi Supporti a 90° (N46) al Palo Altalena (7600) usando la bulloneria (H116) e Bullone a Cerchio (N29).
5. Alzate l'assemblaggio del Palo Altalena nella posizione sopra la Staffe Triangolare per Palo Altalena (N56) e fissare usando la bulloneria (H4) (H12) (H18) (H29) (H78) (H209) e (H5)

**\*NOTA: Per facilitare l'assemblaggio, inserire la bulloneria (H209) attraverso il Palo Altalena (7600) e Rinforzo per Palo Altalena (6642) e poi inserire la bulloneria (H78). NON stringere completamente la bulloneria a questo punto.**

6. Alzate l'assemblaggio finchè le Gambe del Palo Altalena tengono livello la posizione del Palo Altalena.

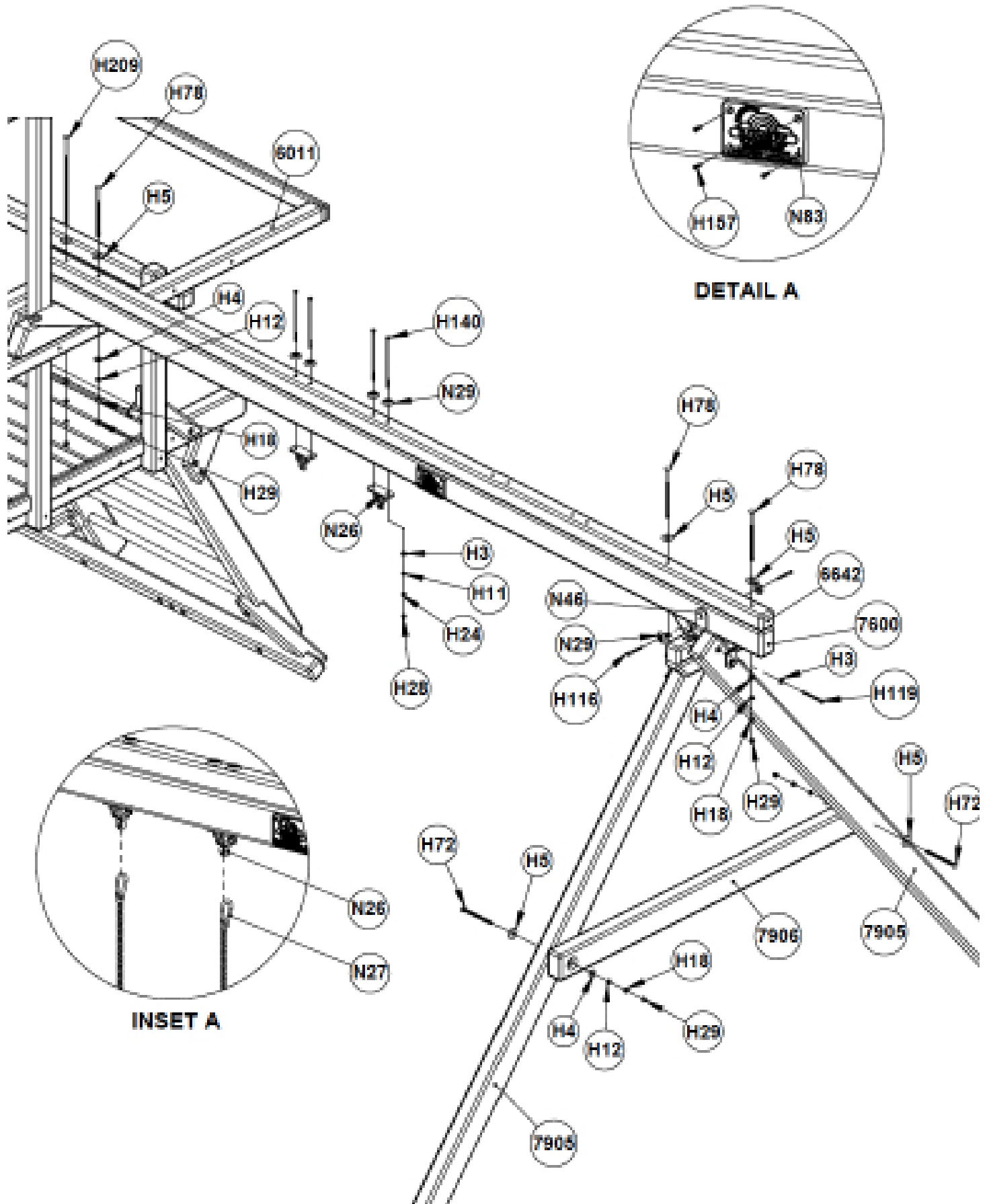
**\*ATTENZIONE: Le Gambe chiuderanno quando il Palo Altalena sarà alzato in posizione.**

**\*SUGGERIMENTO: Usare almeno due persone per alzare l'assemblaggio del Palo Altalena.**

**\*ATTENZIONE: Gambe sono molto instabile finchè il Membro Traversale del Altalena è fissato.**

**\*NOTA: Stringere la bulloneria (H151) che attraversa le Gambe del Palo Altalena (7129) e Blocco di Supporto per Altalena e tutte le bullonerie dalla Staffa Triangolare per Palo Altalena (N56) a questo punto.**

7. Posizionate il Membro Traversale del Altalena (7145) a livello sulle Gambe del Palo Altalena e forare attraverso le Gambe (7129) usando una punta da trapano da 14 mm. Fissare il Membro Traversale del Altalena usando la bulloneria (H4) (H12) (H18) (H29) (H72) e (H5).
8. Fissate le Gambe del Palo Altalena (7129) al Blocco di Supporto usando la bulloneria (H3) (H119).
9. Fissare i Moschettoni (N90) ai Ganci Altalene (N26).
10. Fissare gli Accessori ai Moschettoni (N26). Vedete pagina 71-72 per istruzione assemblaggio dei seggiolini.





## Passaggio 17

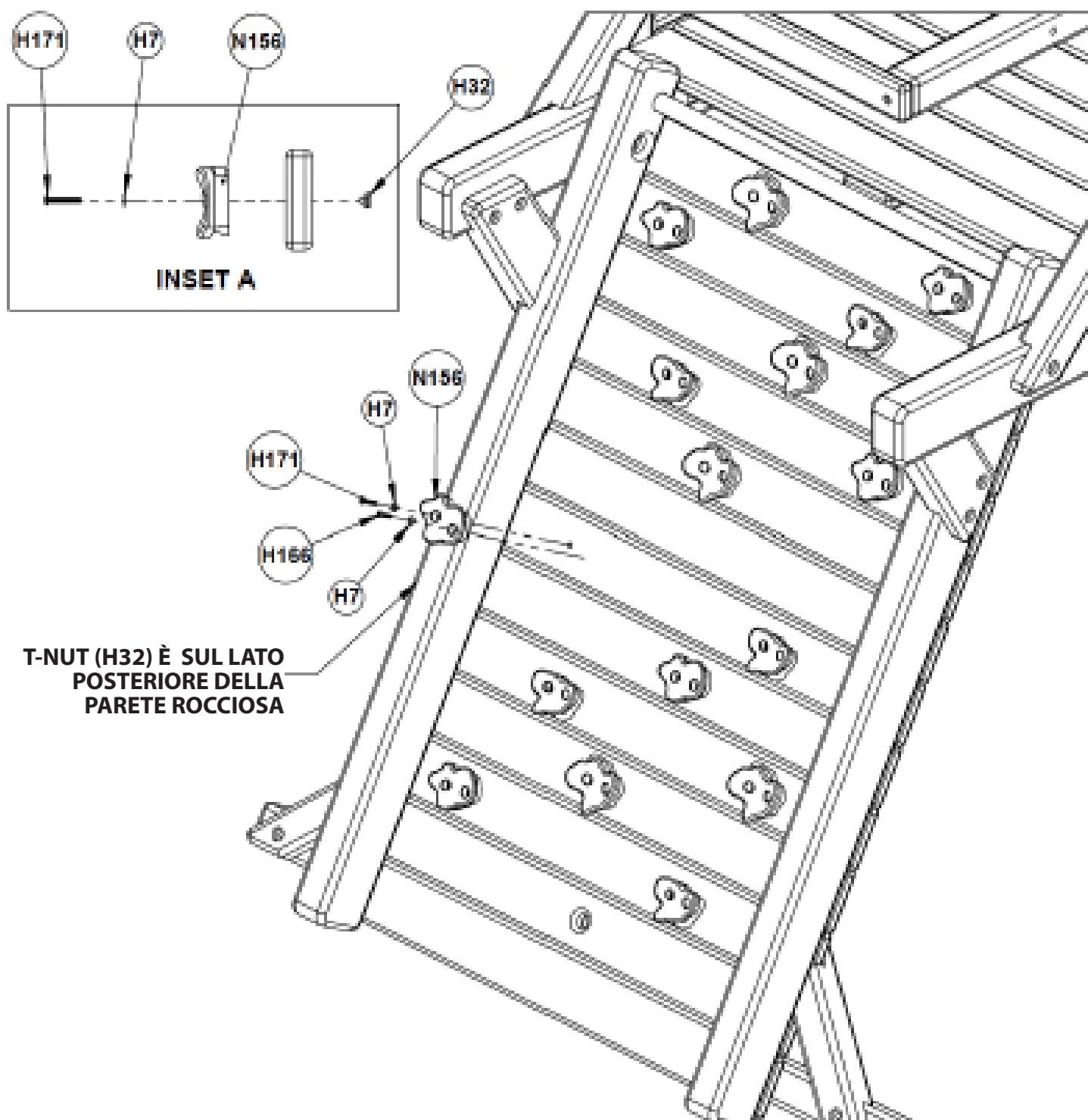
## Installazione delle Rocce per Parete Rocciosa

1. Usate un martello per inserire la bulloneria T-nut (H32) nei fori sul lato **POSTERIORE** della Parete Rocciosa.

**\*NOTA: Il disegno INSET A mostra il modo corretto per inserire la bulloneria (H32) alle rocce (N156).**

2. Fissate le Rocce (N156) alla Parete Rocciosa usando la bulloneria (H7) (H32) (H171) e (H166).

**\*NOTA: La bulloneria (H7) (H171) abbina con la bulloneria T-nut (H32) sul lato POSTERIORE della Parete Rocciosa.**



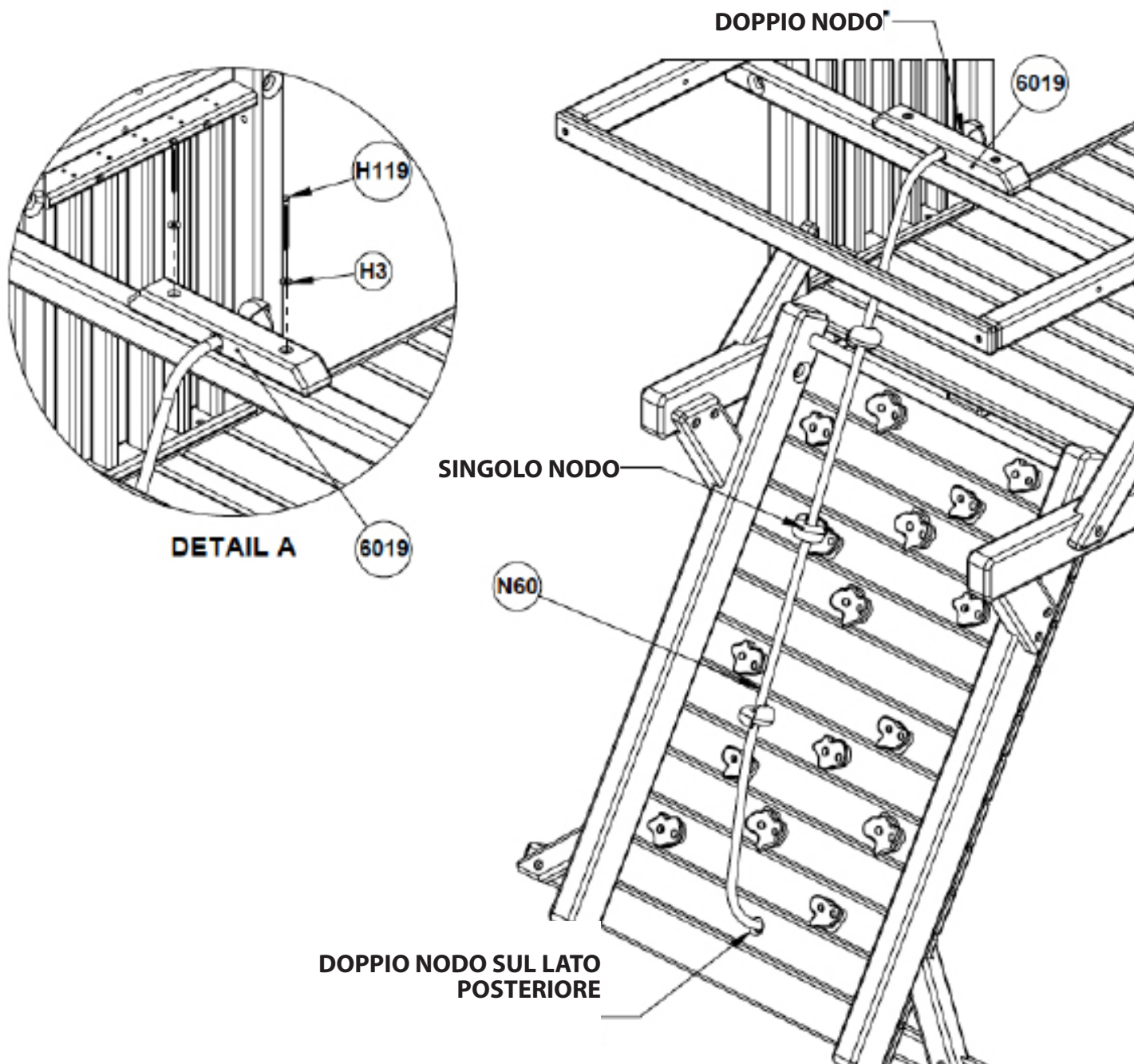
**T-NUT (H32) È SUL LATO POSTERIORE DELLA PARETE ROCCIOSA**

## Passaggio 18

## Installazione della Corda per Parete Rocciosa

1. Posizionate il Blocco con Foro per Corda della Parete Rocciosa (6019) nel centro della Trave Principale e fissare (come mostrato nel DETAIL A) usando la bulloneria (H3) (H119).
2. Fate un doppio nodo alla fine della Corda (N60). Far passare la corda attraverso il foro del Blocco con Foro per Corda della Parete Rocciosa (6019). Fate 3 singoli nodi sulla corda mantenendo la stessa distanza tra loro.
3. Far passare la Corda attraverso il foro in basso della Parete Rocciosa e chiudere con un doppio nodo.

**\*ATTENZIONE: PER PREVENIRE RISCHIO DI STRANGOLAMENTO, I TRE NODI SULLA CORDA DEVONO ESSERE BEN TIRATI E I DUE NODI ALLE ESTREMITÀ BEN STRETTI. LA CORDA DEVE ESSERE COSÌ BEN TIRATA CHE NON POSSA RIPASSARE SUL STESSO E NON PIÙ DI 30 CM DEVE RIMANERE AD OGNI ESTREMITÀ.**



## Passaggio 19

## Installazione della Monkey Bar

**\*NOTA: La Monkey Bar deve essere installato in uno spazio del Pannello Ringhiere opposto dalla Trave Superiore con Fori.**

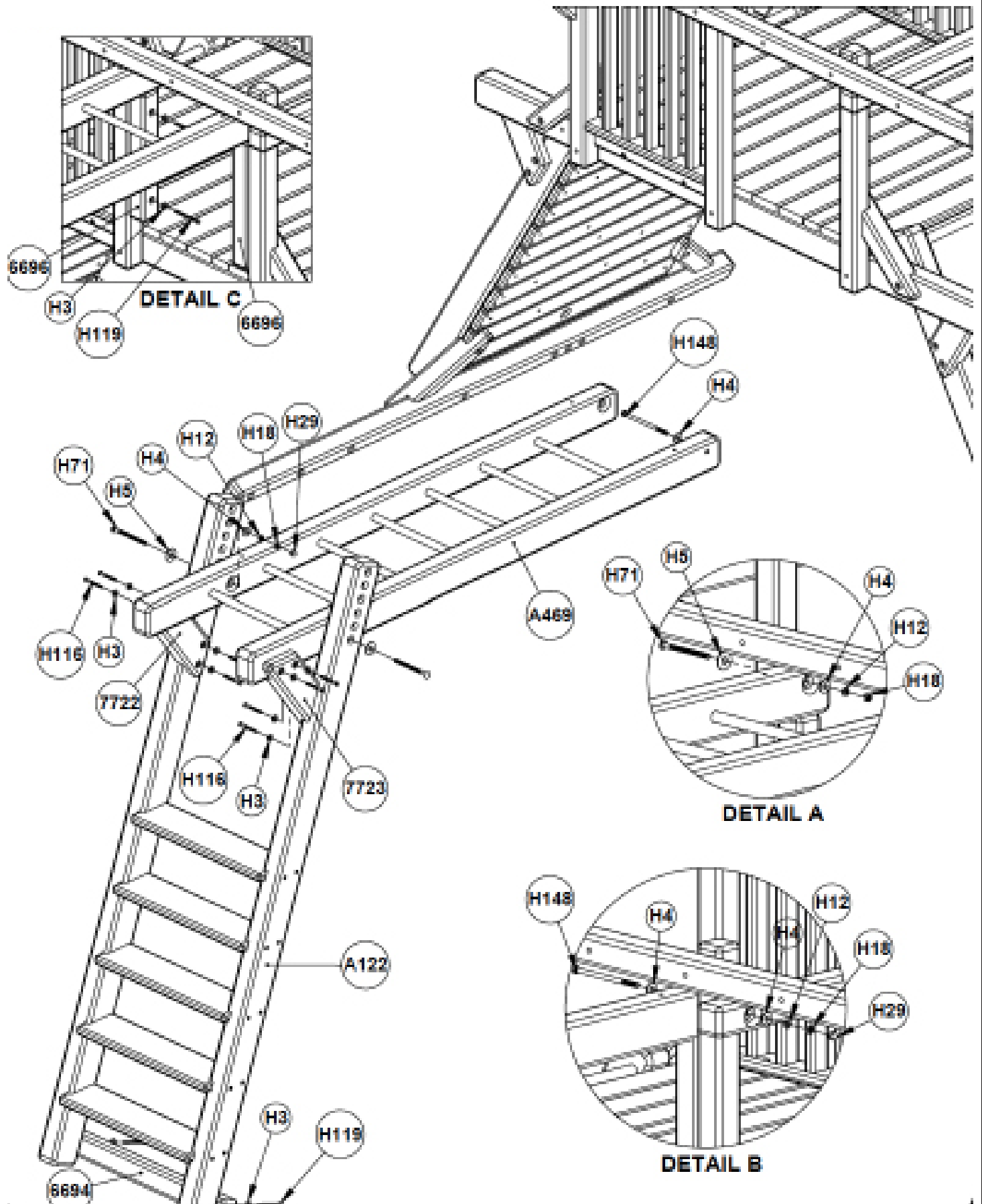
1. Centrate il Palo di Sostegno a Terra (6694) al Supporto per Monkey Bar (A122) e fissare 3,8 cm in su dalla base dal Supporto per Monkey Bar usando la bulloneria (H3) (H119).
2. Fissate il Supporto per Monkey Bar (A122) alla Monkey Bar (A469) usando la bulloneria (H4) (H12) (H18) (H29) (H71) e (H5).

**\*NOTA: I fori offset devono essere rivolti verso l'alto.**

**\*NOTA: Allineate i fori in fondo del Supporto per Monkey Bar (A122) con i fori nella Monkey Bar (A469).**

**\*NOTA: NON stringere ancora la bulloneria.**

3. Alzate la Monkey Bar (A469) e fissate le Staffe Triangolare per Monkey Bar (7722) (7723) usando la bulloneria (H3) (H116).
4. Rimuovete il Pannello Ringhiere dal area dove si installa la Monkey Bar.
5. Rimuovete la bulloneria dal lato estremo del Palo Superiore per Corde, Palo Anteriore o Braccio Accessorio.
6. Alzate l'assemblaggio Monkey Bar nella posizione contro la Trave Superiore (6010) (6011) (come mostrato nel INSET A). Fissate Monkey Bar al Castello usando la bulloneria (H4) (H12) (H18) (H71) e (H5). Installate la bulloneria (H4) (H12) (H18) (H29) e (H148) attraverso i fori allineati della Monkey Bar, il Palo Angolare (6003) e il Palo Superiore per Corde, Palo Anteriore o Braccio Accessorio (come mostrato nel INSET B).
7. Controllate la Monkey Bar sia a livello e stringere bene tutta la bulloneria.
8. Installate i Supporti per Monkey Bar (6696) (nelle posizioni indicati) usando la bulloneria (H3) (H119) (come mostrato nel INSET C). Quando installati correttamente, i Supporti per Monkey Bar (6696) devono essere stretti contro la Monkey Bar.
9. Installate il Ringhiere di Sicurezza (A2) nella apertura dove la Monkey Bar è usando la bulloneria (H1) (H97) (H100).



## Passaggio 20

## Assemblaggio della Penthouse

1. Fissate i Pali Angolari per Penthouse (6835) e Pali Centrali (6836) alle Travi Principali della Penthouse (543) usando la bulloneria (H3) (H11) (H34) (H135).

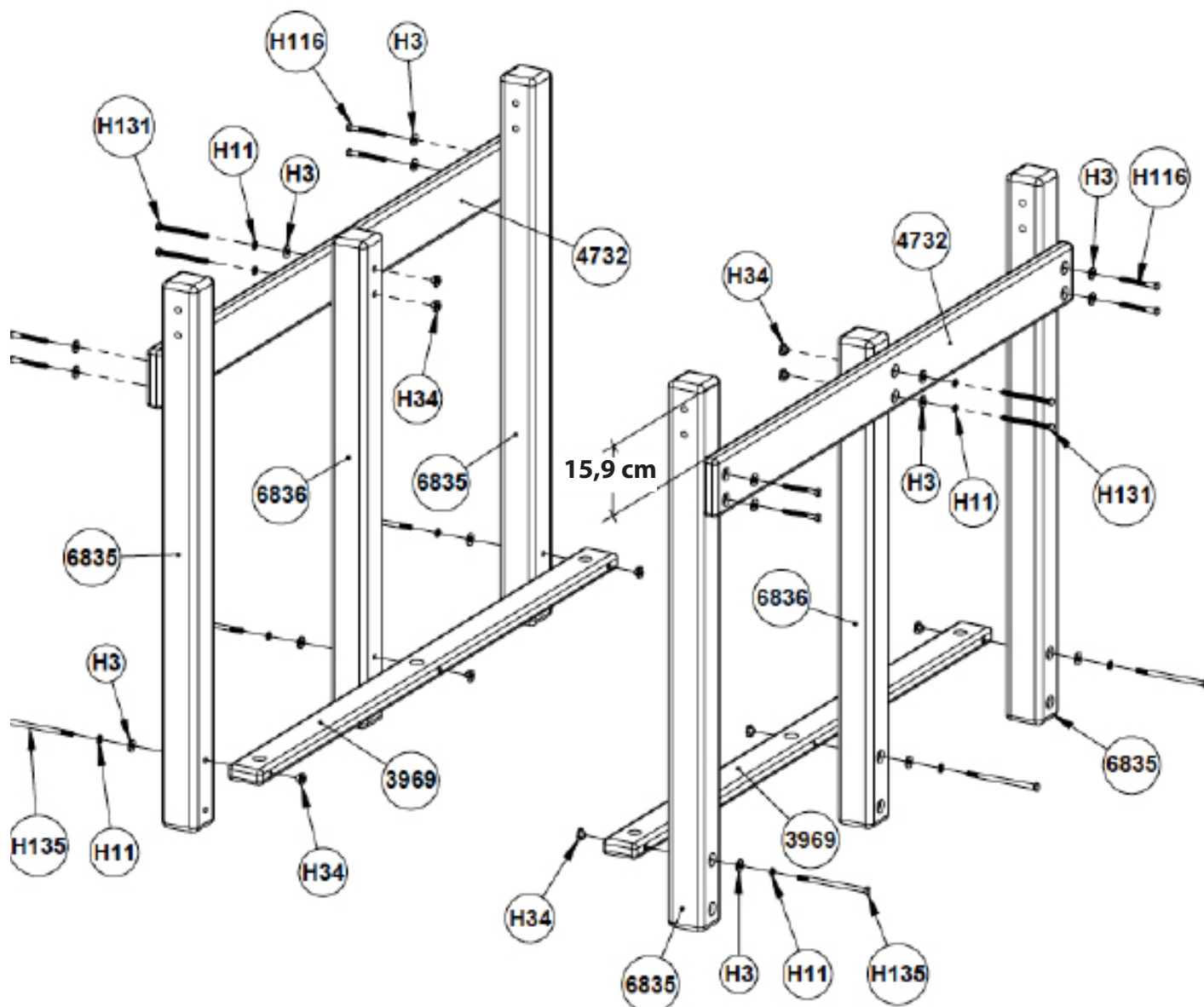
**\*NOTA: Ogni Trave Principale della Penthouse (3969) deve essere posizionata nello stesso modo, così i fori d'invito sono direttamente opposto uno con l'altro.**

2. Fissate le Fascie (4732) ai Pali Centrali (6836) usando la bulloneria (H3) (H11) (H34) (H131).

**\*NOTA: I fori d'invito 4,4 cm dal bordo delle Fascie (4732) devono essere posizionati con i fori verso l'alto.**

3. Misurate in giù 15,9 cm dalla top dei Pali Angolari per Penthouse (6835) e fissare le Fascie (4732) usando la bulloneria (H3) (H116).

**\*NOTA: Usate una squadra dal falegname a mettere a piombo tutti i Pali Angolari per la Penthouse mentre le Fascie (4732) sono installati.**



## Passaggio 21

## Assemblaggio della Penthouse

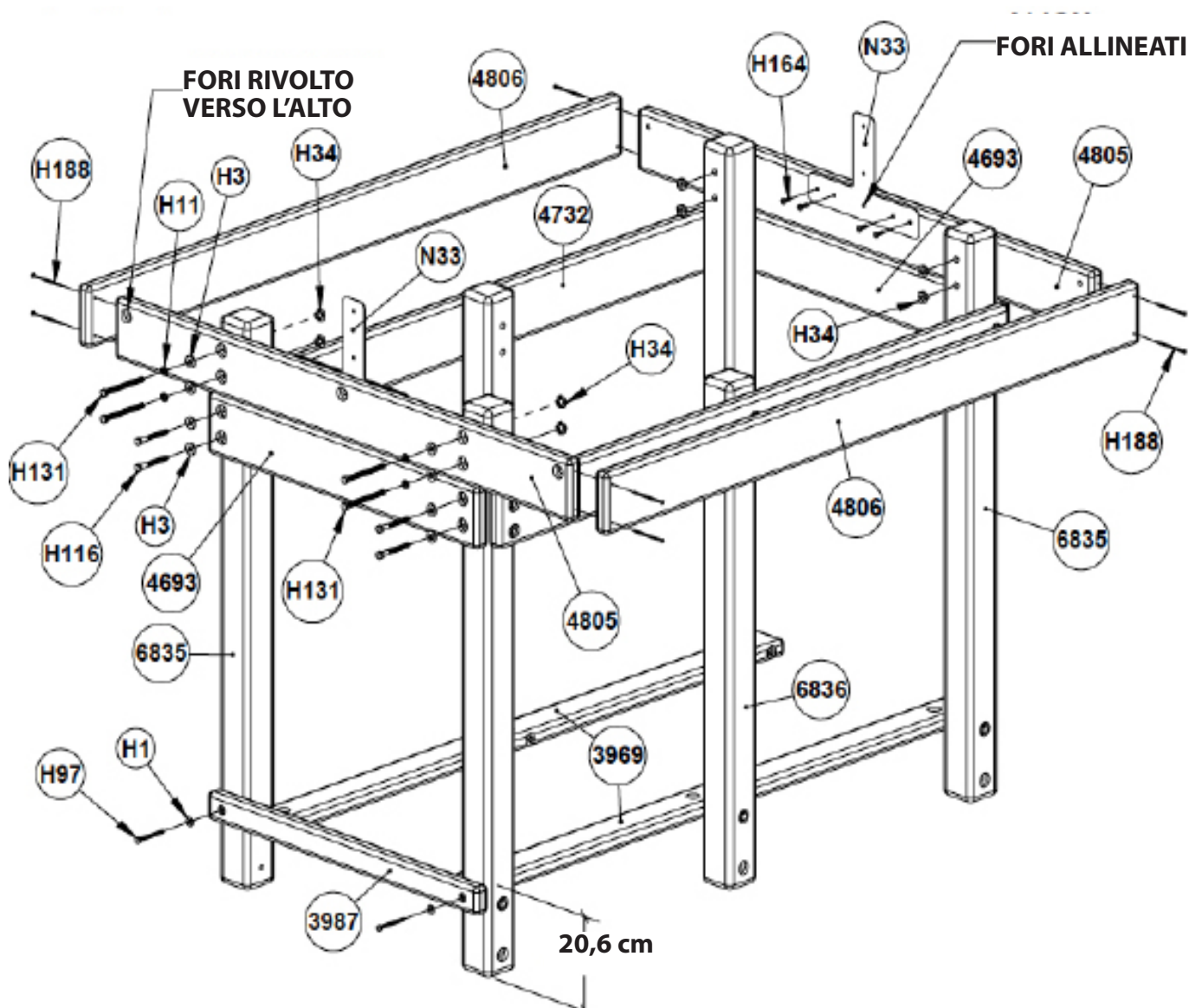
1. Fissate le Fascie per Penthouse (4085) ai Pali Angolari (6835) usando la bulloneria (H3 ) (H11) (H34) (H131).

**\*NOTA: I fori delle Fascie della Penthouse (4805) devono essere rivolti verso l'alto quando installato correttamente.**

2. Direttamente sotto le Fascie per Penthouse (4805), fissare le Fascie a 4 Fori (4693) ai Pali Angolari (6835) usando la bulloneria (H3) (H116).

**\*NOTA: Le Fascie a 4 Fori (4693) devono essere a livello con le Fascie a 6 Fori (4732) quando installato correttamente.**

3. Allineate il foro centrale sui Supporti T (N33) con il foro centrale della Fascia per Penthouse (4805) e fissare i Supporti T (N33) usando la bulloneria (H164).
4. Fissate l'Asse per Telo della Penthouse (4806) ai lati delle Fascie per Penthouse (4805) usando la bulloneria (H188).
5. Misurate su 20,6 cm sui Pali Angolari (6835) e fissate la Fascia a 2 Fori (3987) usando la bulloneria (H1) (H97).



## Passaggio 22

## Assemblaggio Penthouse

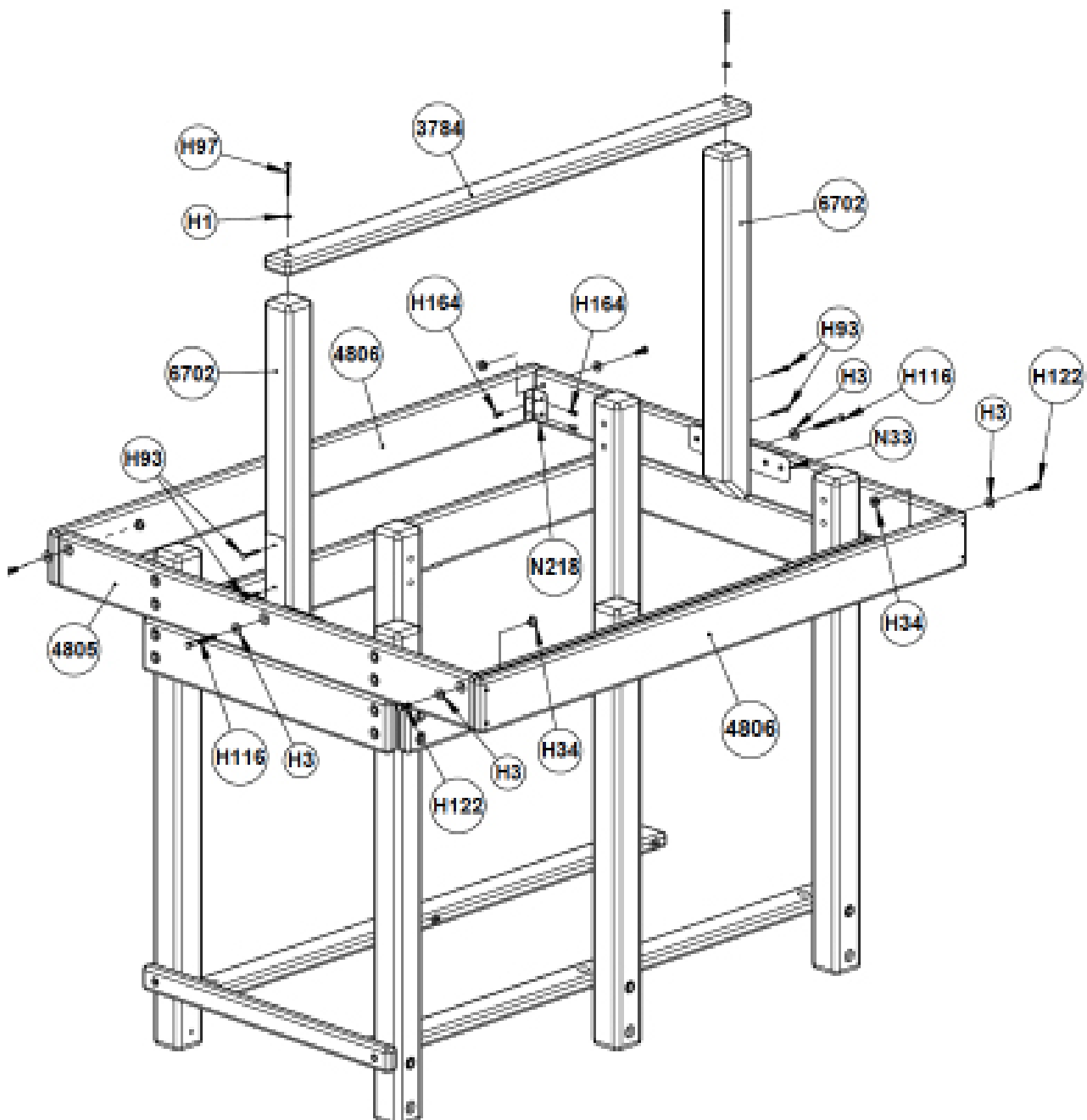
1. Centrate Pali Centrali della Penthouse (6702) sui Supporti T (N33) e fissare usando la bulloneria (H3) (H116) e (H93).

**\*NOTA: Quando installato correttamente, il lato inferiore dei Pali Centrali (6702) deve essere a filo con il lato inferiore delle Fascie per Penthouse (4805).**

**\*NOTA: Usare una squadra dal falegname a mettere a piombo tutti i Pali Centrali (6702) durante l'installazione.**

**\*NOTA: Se si installa opzione Tetto Legno, avanzare al Passaggio 24.**

2. Installate la bulloneria (H3) (H34) (H122) nei fori nelle Fascie per Penthouse (4805).
3. Sul ogni angolo della Penthouse, fissate i Supporti per l'Asse per Telo della Penthouse (N218) usando la bulloneria (H164).
4. Fissate l'Asse per Telo della Penthouse (3784) ai Pali Centrali (6702) usando la bulloneria (H1) (H97).



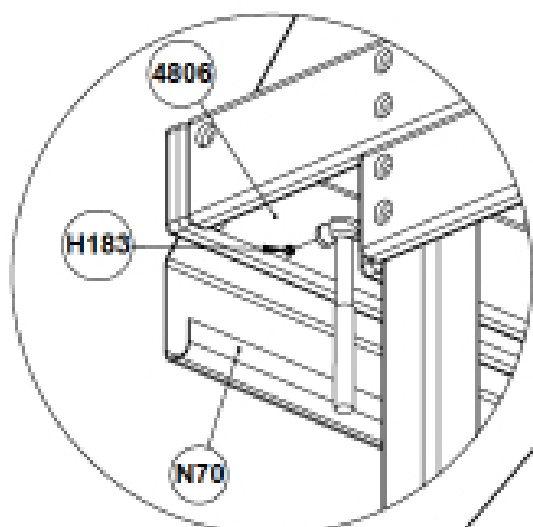


## Passaggio 23

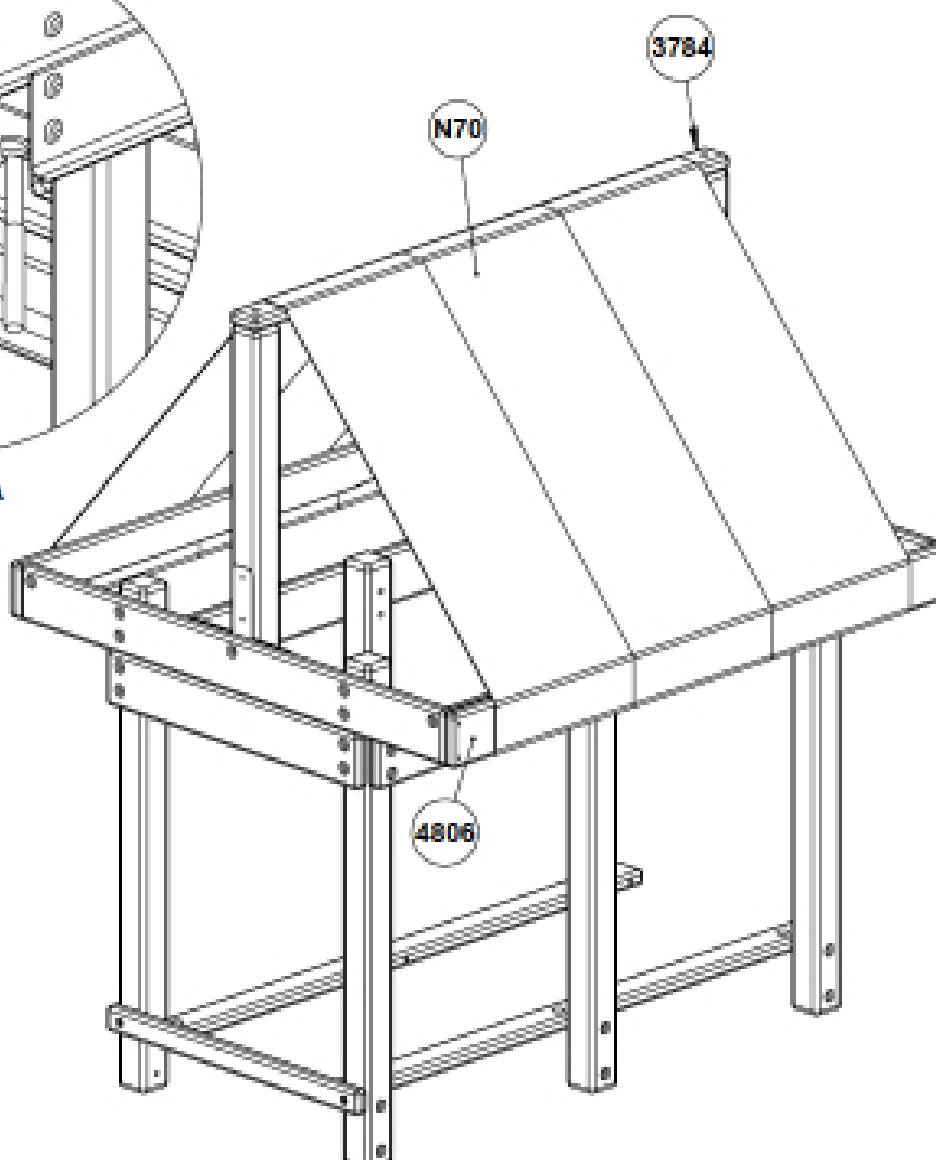
## Assemblaggio del Telo per Penthouse

**\*NOTA: Agganciate per primo i bottoni centrali e successivamente tirare bene il Telo è agganciare i bottoni laterali in modo che non creino grinze.**

1. Stendete bene il Telo (N70) sul l'Asse per Telo (3784).
2. Partendo dai bottoni al centro del Telo, praticare una leggera pressione, o usare un martello gommato, in modo che rimanga il segno sul lato posteriore dell'Asse per Telo (4806) (come mostrato nel INSET A).
3. Fissate le Viti per Telo (H183) al centro del segno precedentemente lasciato. Ripetere n. 2 e n. 3 sulla lunghezza dell'Asse per Telo (4806) (tirando bene così il Telo è senza grinze).
4. Agganciate il Telo (N70) alle Viti per Telo (H183). Tirate il Telo sopra l'altre Asse per Telo (3784) (4806). Ripetete n. 2 e n. 3 sul lato dell'Asse per Telo e agganciare Telo nella sua posizione.



**INSET A**

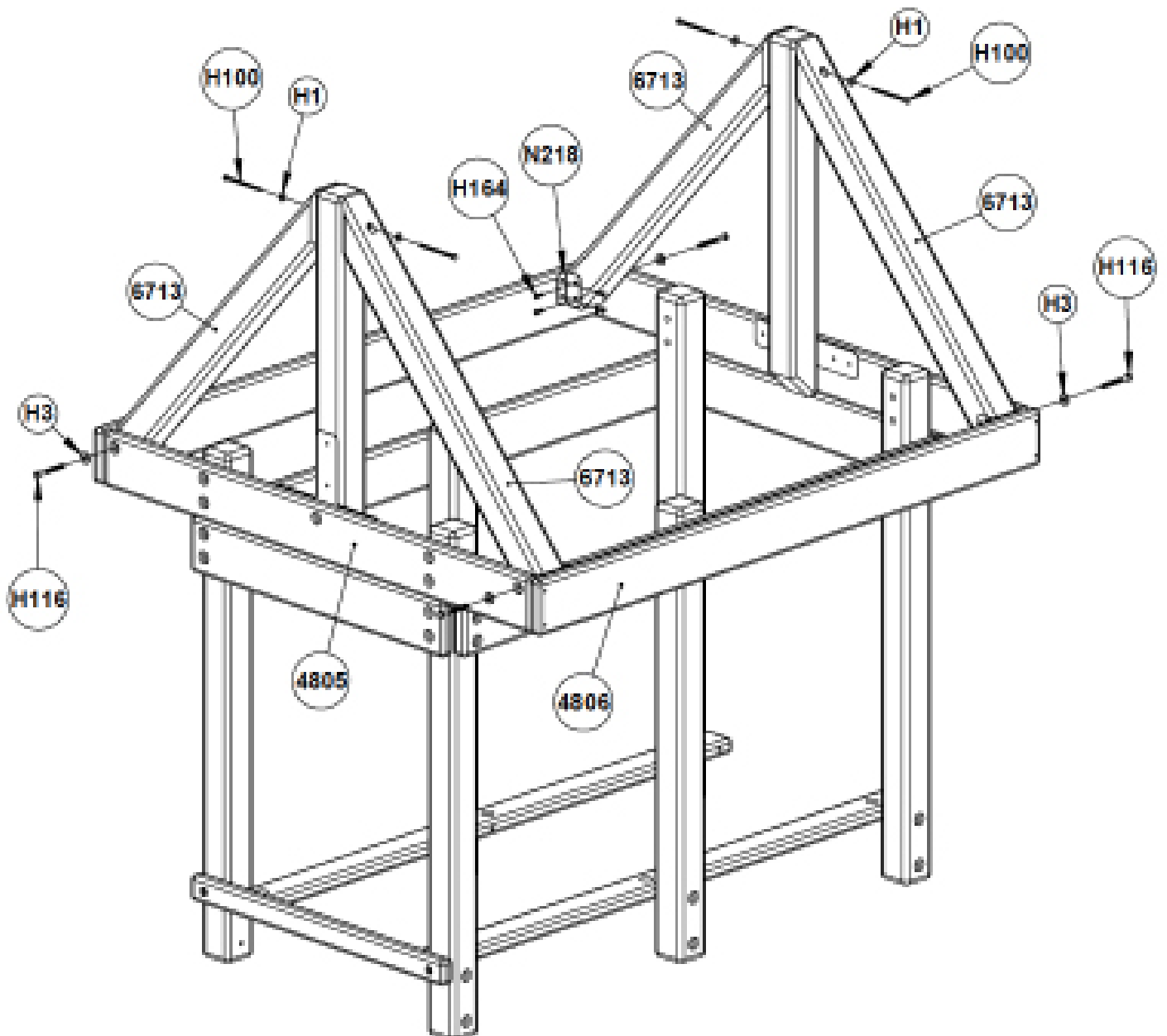




## Passaggio 24

## Installazione Penthouse Tetto in Legno

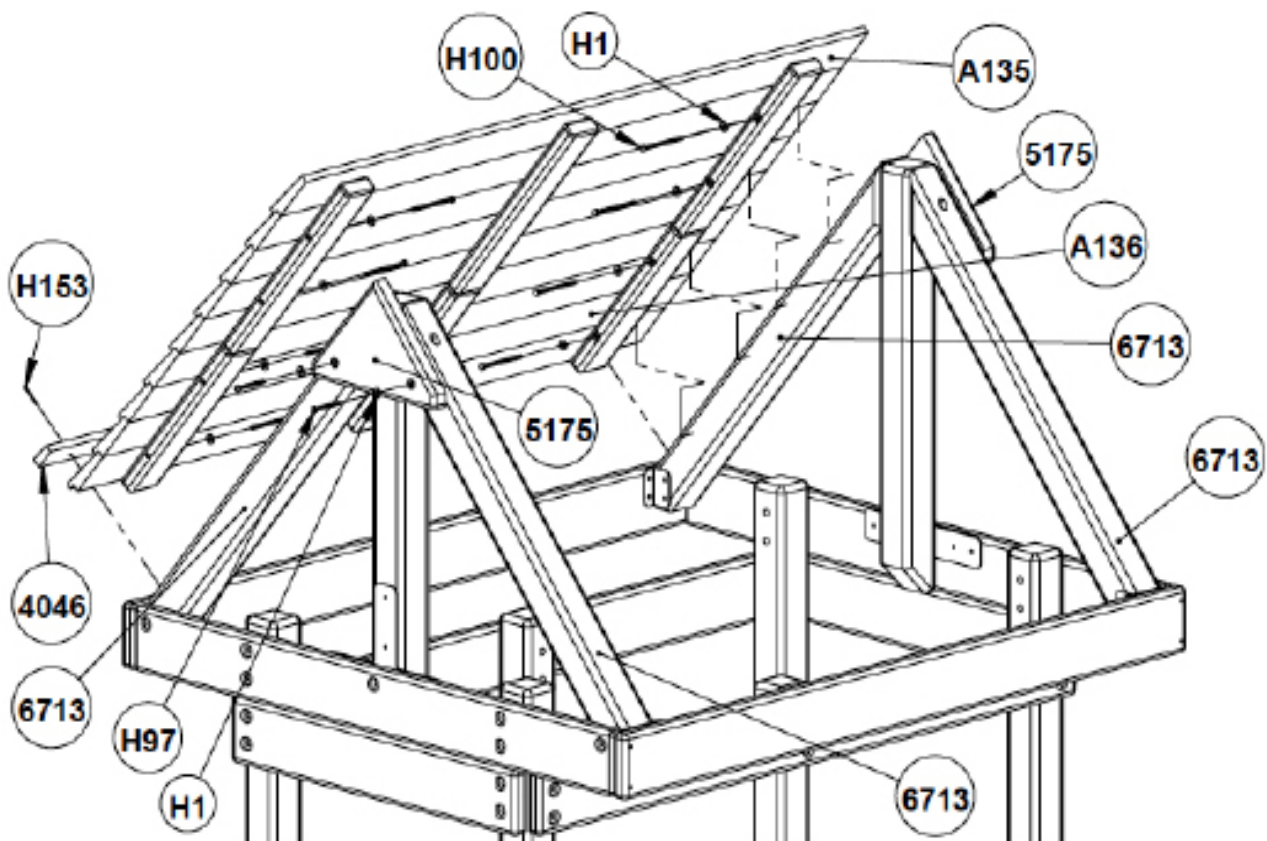
1. Posizionate i Supporti del Tetto (6713) e fissare alle Fascie per Penthouse (4805) usando la bulloneria (H3) (H116). Fissate i Supporti del Tetto (6713) ai Pali Centrali usando la bulloneria (H1) (H100). Il lato superiore dei Supporti del Tetto (6713) deve essere a filo con i lati superiori dei Pali Centrali.
2. Sul ogni angolo della Penthouse, posizionate i Supporti per l'Asse per Telo della Penthouse (N218) a filo con i lati superiori dell' Asse per Telo (4806) e fissare usando la bulloneria (H164).



## Passaggio 25

## Installazione Penthouse Tetto in Legno

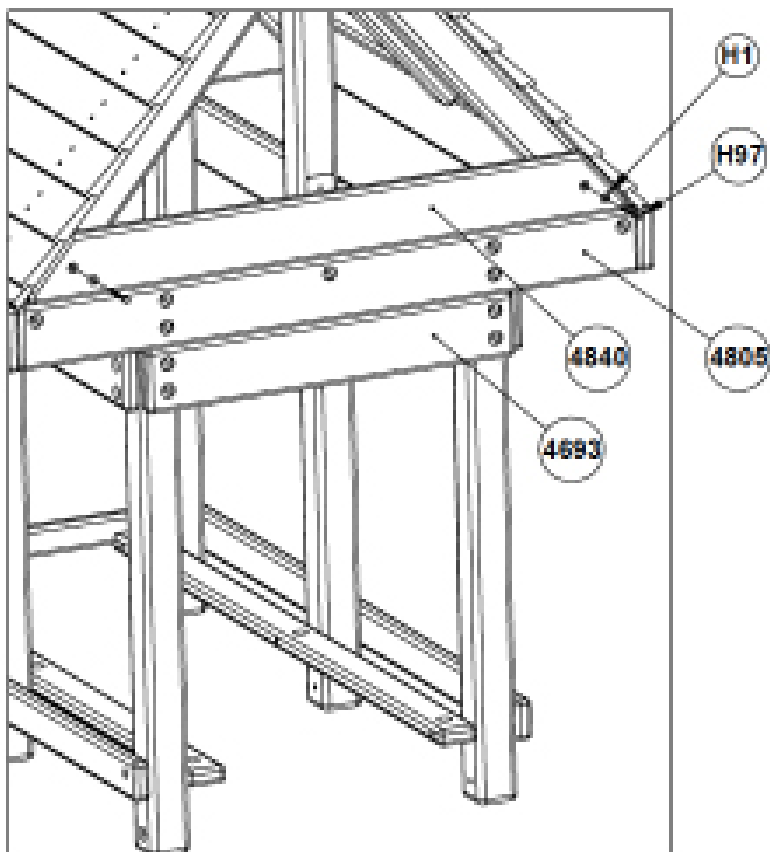
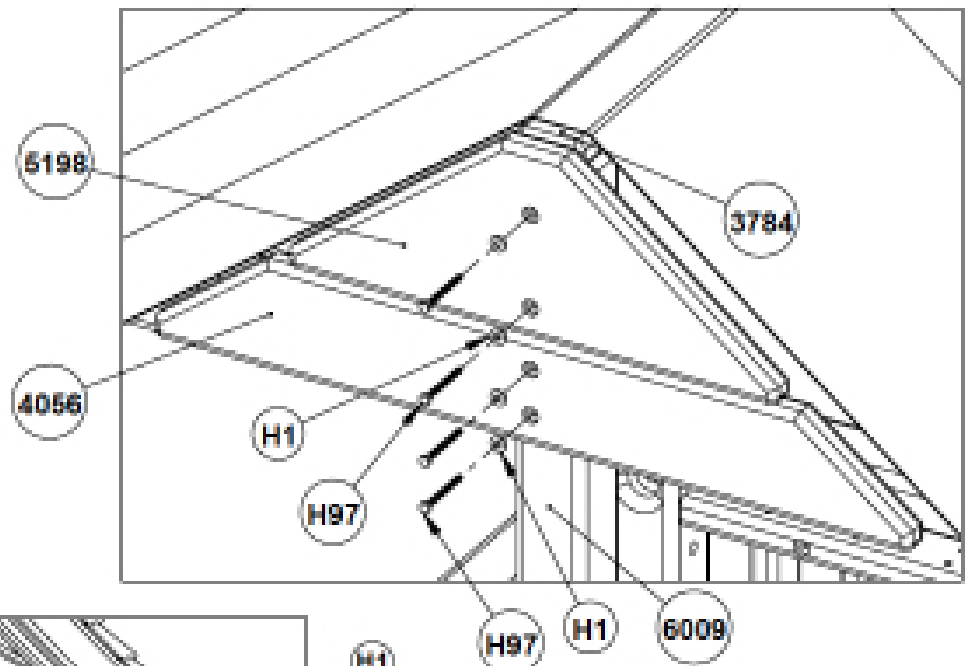
1. Posizionate i Pannelli del Tetto (A135) (A136) sopra i Supporti del Tetto (uno su ogni lato), così primi Pannelli del Tetto formano una punta centrale sopra il Palo Centrale. Fissate i Pannelli del Tetto (A53) ai Supporti usando la bulloneria (H1) (H100).
2. Posizione il Supporto del Tetto Penthouse (4046) al fondo del Pannelli del Tetto (A136) usando la bulloneria (H153) (H152).
3. Posizionare la Fascia Cima (5175) contro i Supporti del Tetto (6713) e spinto contro ai Panelli del Tetto usando la bulloneria (H1) (H97).



## Passaggio 26

## Installazione dell'Asse di Chiusura per Penthouse

1. SOLO con la versione **Tetto in Legno**, posizionate l'Asse della Chiusura per Penthouse (4840) sopra la Fascia per Penthouse (4805) e fissate usando la bulloneria (H1) (H97).
2. SOLO con la versione **Tetto in Telo**, posizionate l'Asse della Chiusura per Penthouse (5198) a filo con il lato superiore dell'Asse per Telo (3784) e fissare al Palo Centrale (6009) usando la bulloneria (H1) (H97).
3. SOLO con la versione **Tetto in Telo**, posizionate l'Asse della Chiusura per Penthouse (4056) contro la parte inferiore del (5198) e fissare al Palo Centrale (6009) usando la bulloneria (H1) (H97).

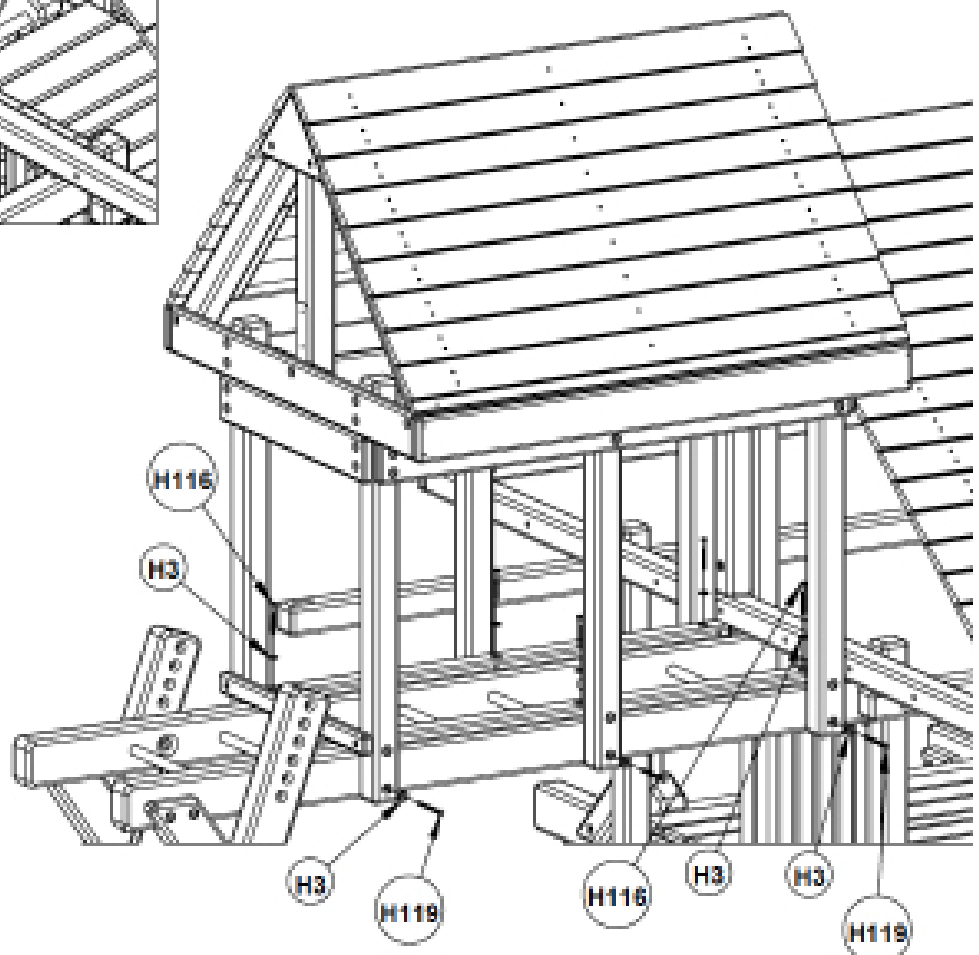
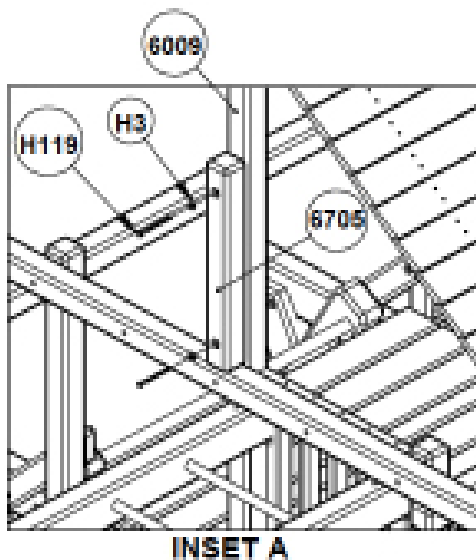


## Passaggio 27

## Installazione della Penthouse

**\*ATTENZIONE: A causa del peso eccessivo della struttura, è necessari avere almeno tre persone per completare questo passaggio e alzare la Penthouse in posizione.**

1. Posizionate il Blocco di Chiusura (6705) sopra la Trave Superiore e contro il Palo Centrale (6009) (come mostrato nel INSET A). Fissate il Blocco di Chiusura (6705) al Palo Centrale usando la bulloneria (H3) (H119).
2. Con attenzione, alzate la Penthouse sopra la Monkey Bar e scivolarla più vicino possibile al Castle.
3. Usate una squadra dal falegname a piombare la struttura e poi fissare l'assemblaggio Penthouse alla Monkey Bar usando la bulloneria (H3) (H116) (H119).

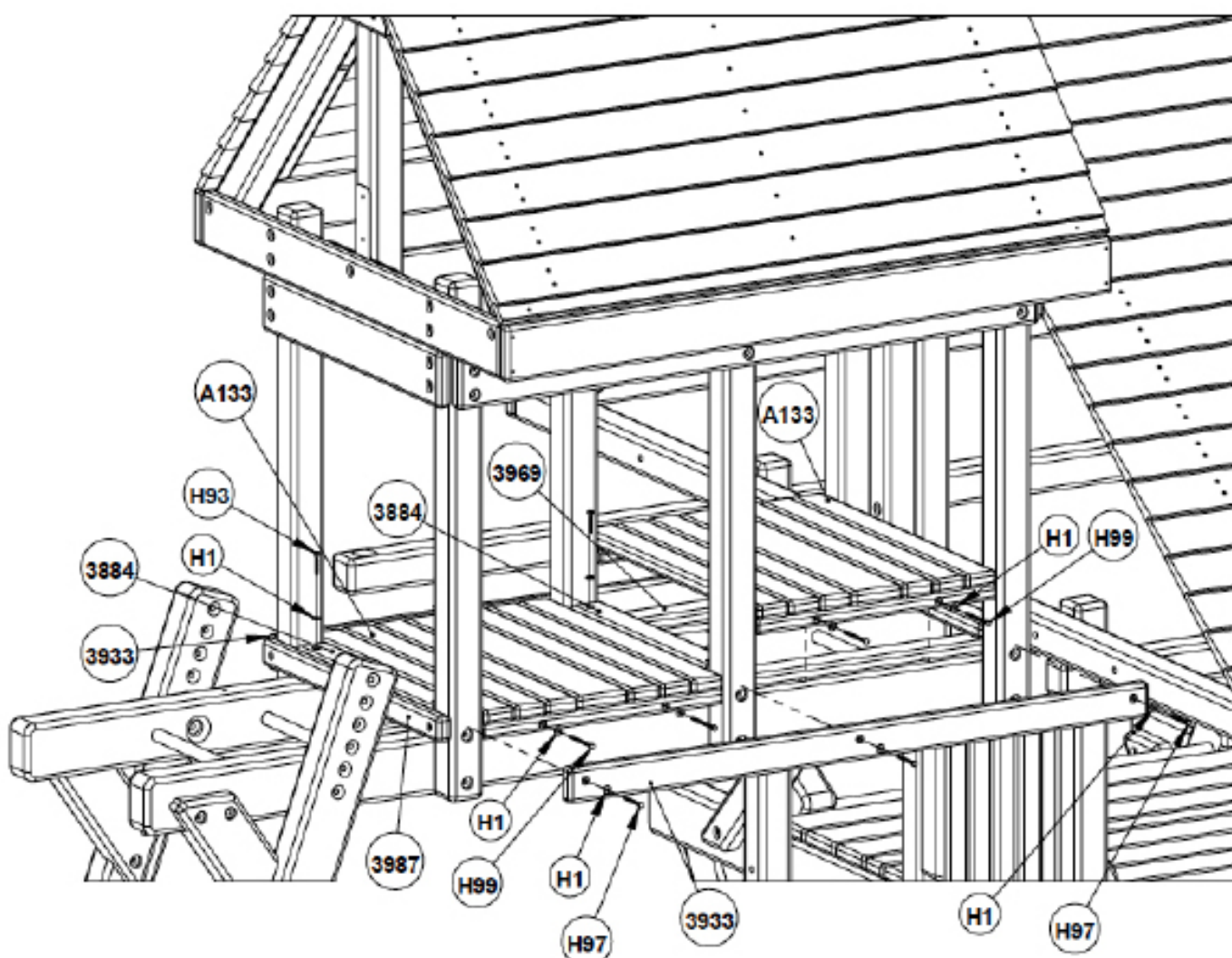


## Passaggio 28

## Installazione del Pavimento della Penthouse

1. Posizionate i Pannelli del Pavimento (A133) sopra le Trave Principali per Penthouse (3969) e fissate usando la bulloneria (H1) (H99).
2. Posizionate l'Asse di Chiusura (3884) tra i Pali Angolari e fissate usando la bulloneria (H1) (H93).
3. Fissate le Fascie a 3 Fori (3933) ai Pali Angolari e fissate usando la bulloneria (H1) (H97).

**\*SUGGERIMENTO: QUANDO SONO INSTALLATI CORRETTAMENTE, le Fascie (3933) devono essere a filo con i lati superiori delle Fascie a 2 Fori (3987) e fori rivolti verso l'alto.**

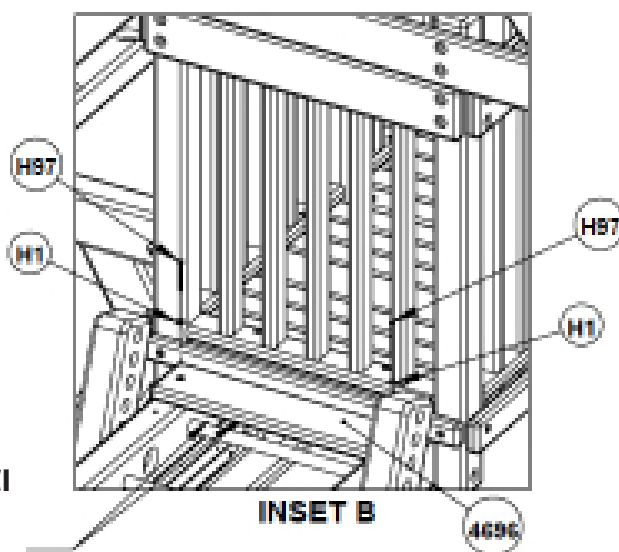
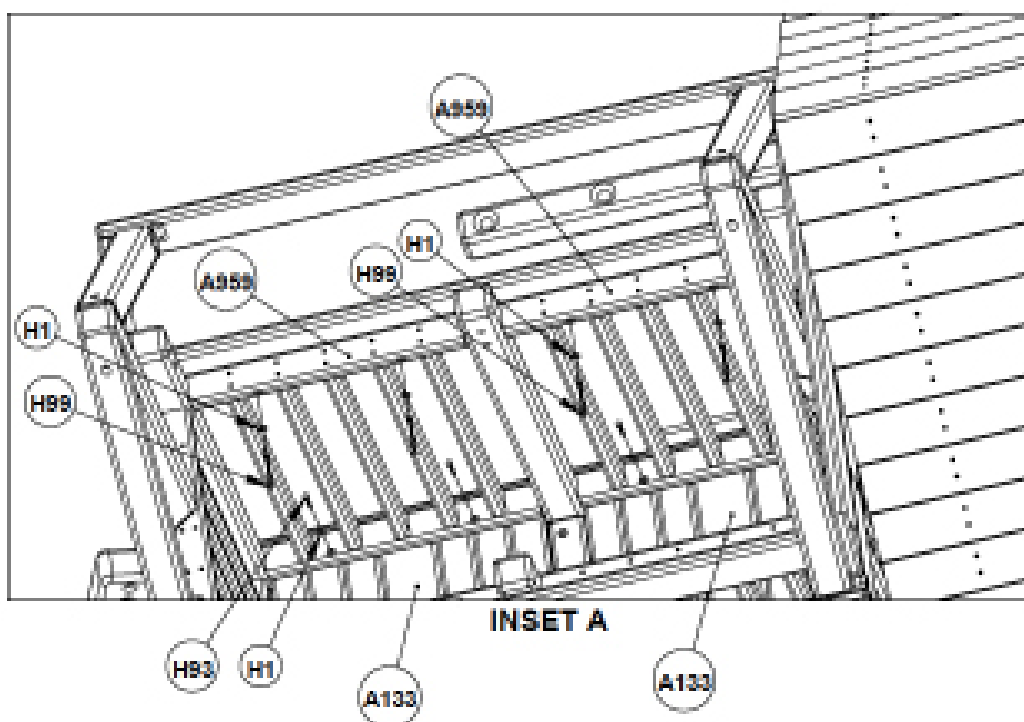


## Passaggio 29

## Installazione delle Ringhiere e Asse di Chiusura per la Penthouse

1. Posizionate le Ringhiere (A959) sul Pavimento (A133) e centrate tra i Pali Angolari. Fissate le Ringhiere (A959) al Pavimento e le Fascie (4732) usando la bulloneria (H1) (H93) (H99) (come mostrato nel INSET A).
2. Fissate l'Asse di Chiusura (4696) alla Monkey Bar usando la bulloneria (H1) (H97).

**\*NOTA: ASSICURATEVI NON CI SONO SPAZI da 8,89 cm a 22,86 cm tra i Pioli della Monkey Bar a qualsiasi parte della Penthouse.**



**ASSICURATEVI NON CI SONO SPAZI da 8,89 cm a 22,86**



## Passaggio 30

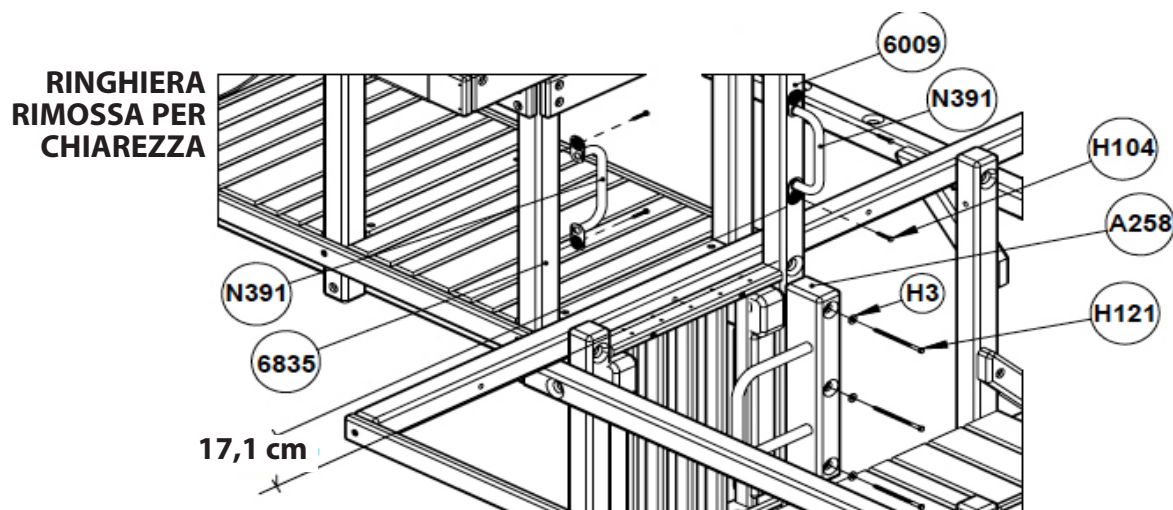
## Installazione del Gradino della Penthouse

1. Posizionate il Gradino Penthouse (A258) contro il Palo Centrale e fissate usando la bulloneria (H3) (H121).

**\*NOTA: QUANDO SONO INSTALLATI CORRETTAMENTE, il lato superiore del Gradino Penthouse (A258) deve essere a filo con lato superiore della Monkey Bar (542).**

2. Posizionate Maniglie di Sicurezza (N391) contro i Pali Centrali (6009) e contro la faccia interna dei Pali Angolari (6835) e fissare usando la bulloneria (H104).

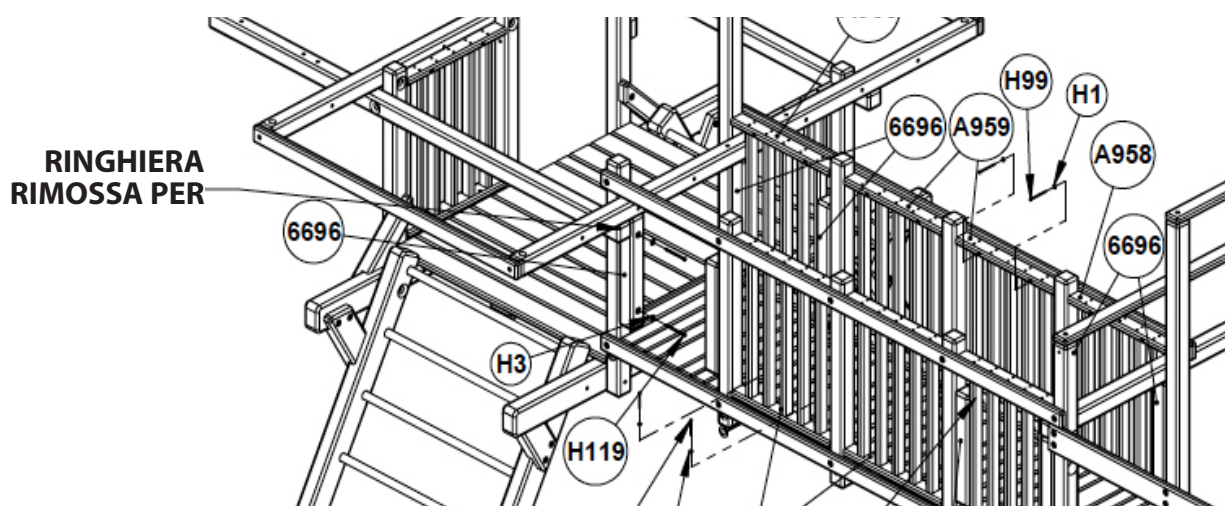
**\*NOTA: QUANDO SONO INSTALLATI CORRETTAMENTE, il fondo dalle Maniglie di Sicurezza (N391) misura circa 17,1 cm dalla top della Trave Superiore (6010).**



## Passaggio 31

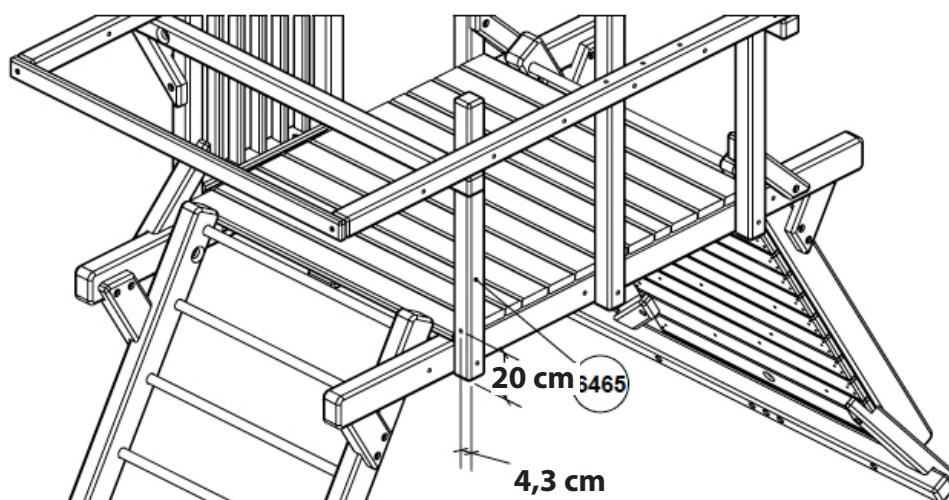
## Installazione del Tunnel

1. Posizionate il Blocco di Chiusura (6138), con i fori rivolti verso il basso, contro la Trave Principale e a filo con il lato superiore del Pavimento e fissate usando la bulloneria (H3) (H119).
2. Posizionate il Tunnel (N308) nella apertura, posando sul Pavimento. La fine del Tunnel deve essere a filo con lato interno dei Pali Angolari e Pali Centrali. Fissare il Tunnel (N308) al Palo Centrale (6009) e al Palo Angolare (6003) usando la bulloneria (H104) (N29).
3. Fissate Blocco di Chiusura per il Tunnel (4773) alla Trave Superiore sopra il Tunnel usando la bulloneria (H3) (H116). La parte superiore del Blocco di Chiusura per il Tunnel deve essere a filo con il lato superiore della Trave Superiore.



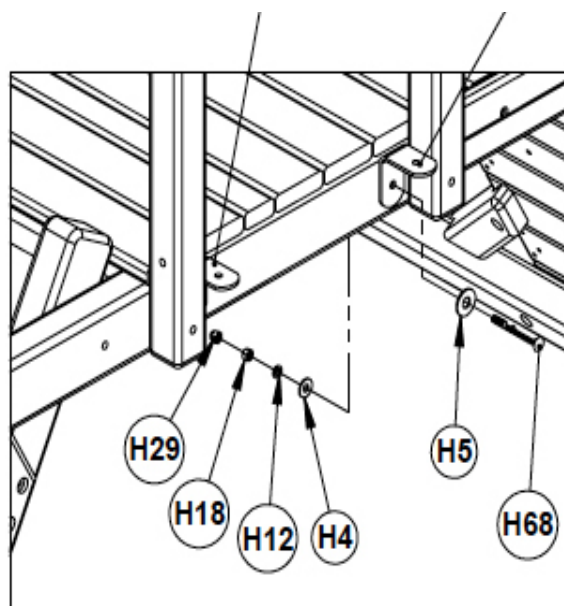
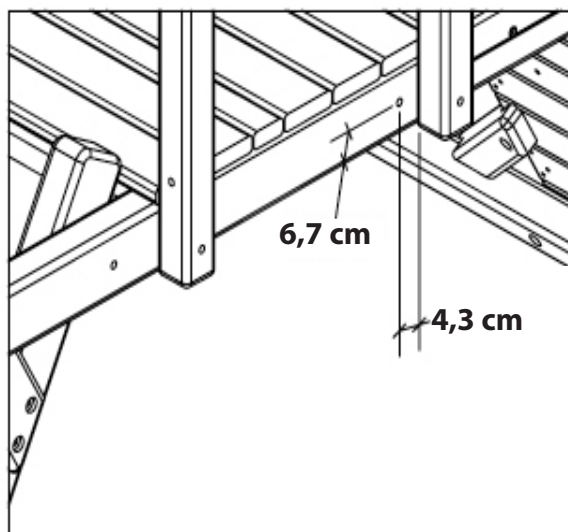
## Passaggio 32 Installazione del Ponte in Legno

1. Rimuovete Ringhiere e Supporti Angolari (come mostrato nel disegno).
2. Rimuovete precedentemente installati Palo Angolare e sostituire con il Palo del Ponte (6465) usando la bulloneria precedentemente installato.
3. Misurate su sul Palo del Ponte (6465) e Palo Centrale (come mostrato nel disegno) e trapanare usando una punta da trapano da 14 mm.



## Passaggio 33 Installazione del Ponte in Legno

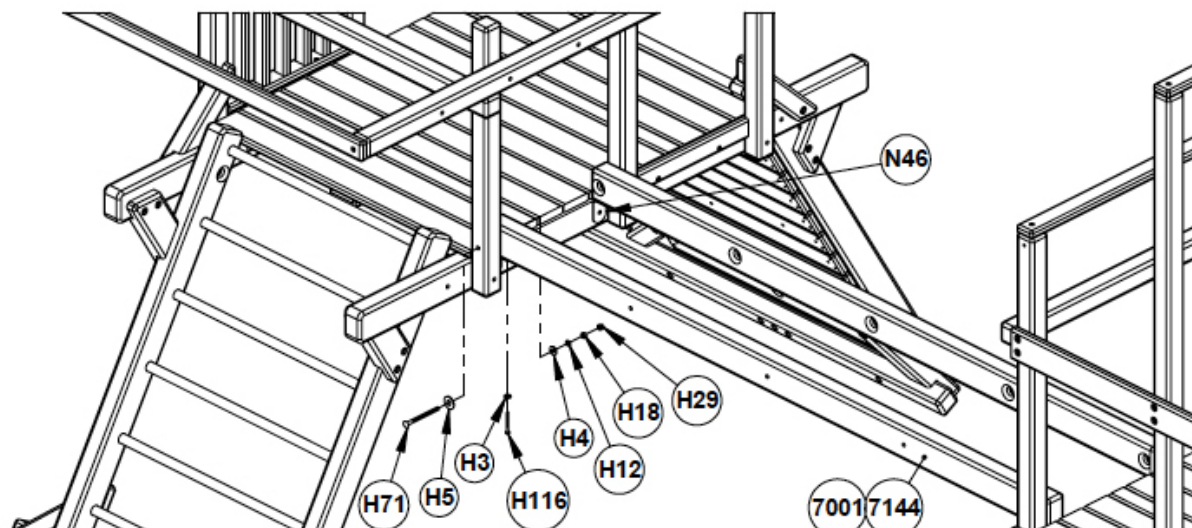
1. Misurate su sulla Trave Principale del Castle (come mostrato nel disegno) e trapanare due fori usando una punta da trapano da 14 mm.
2. Fissate i Supporti a 90° (N46) alla Trave Principale del Castle usando la bulloneria (H4) (H12) (H18) (H29) (H68) e (H5).





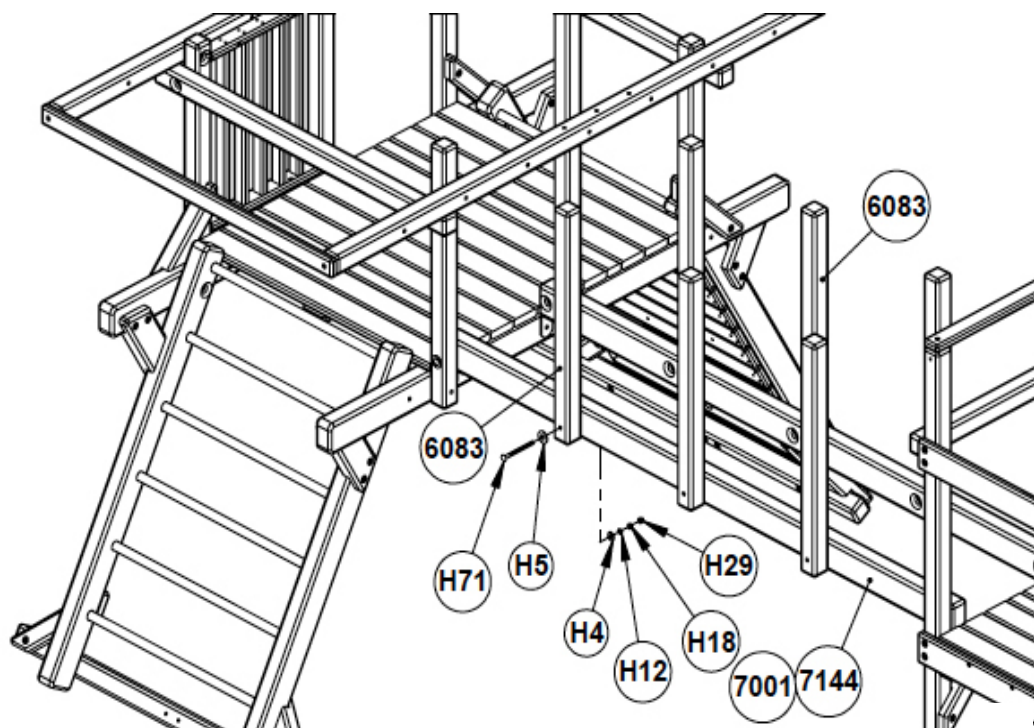
## Passaggio 34 Installazione del Ponte in Legno

1. Posizionate le Trave Principali per Ponte (7001) come mostrato nel disegno e fissare ai Pali Angolari usando la bulloneria (H4) (H12) (H18) (H29) (H71) e (H5).
2. Fissate i Supporti a 90° (N46) alle Trave Principali per Ponte (7001) usando la bulloneria (H3) (H116).



## Passaggio 35 Installazione del Ponte in Legno

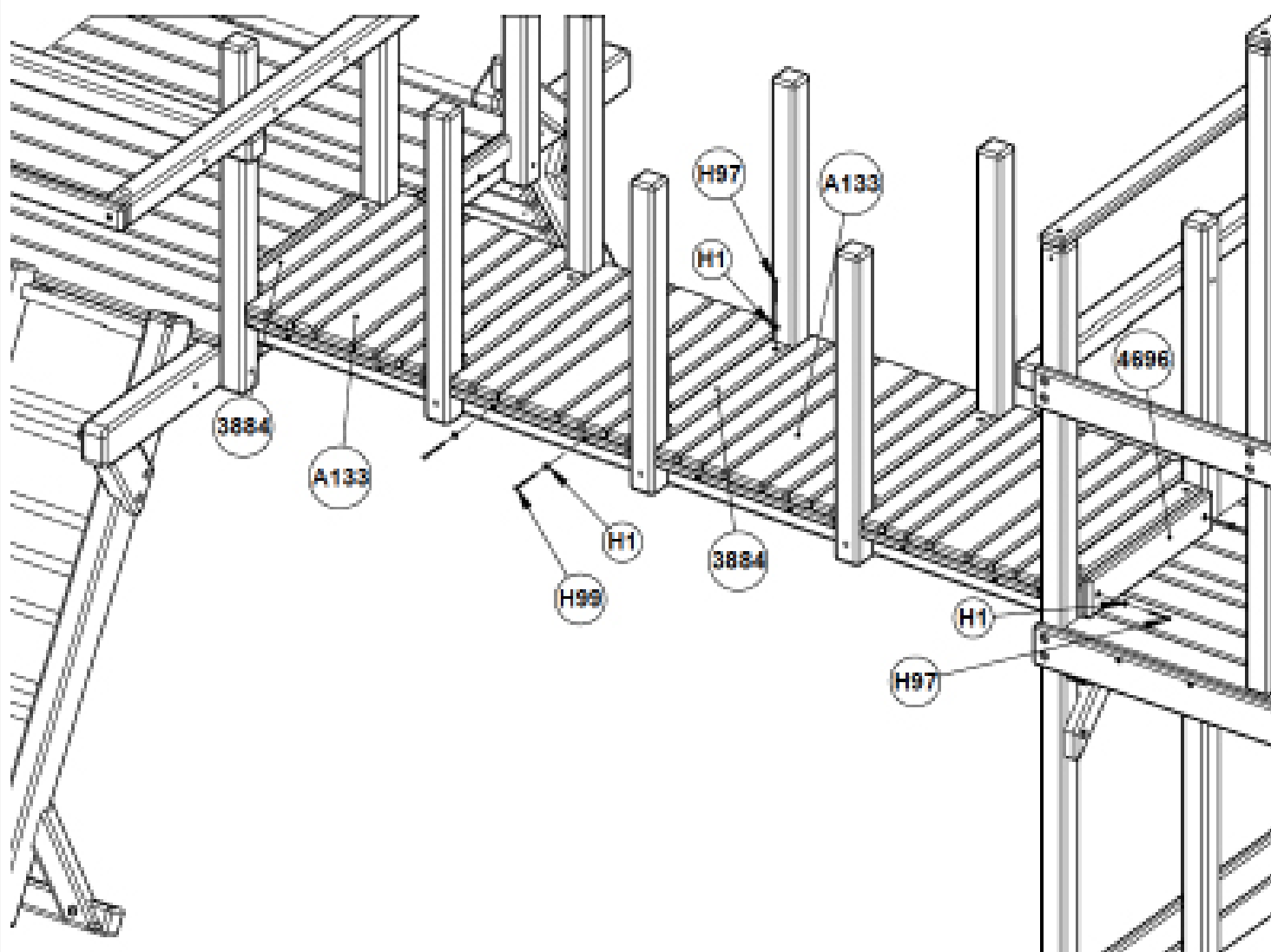
1. Fissate e piombare Pali Angolari per Ponte (6083) alle Trave Principali per Ponte (7001) usando la bulloneria (H4) (H12) (H18) (H29) (H71) e (H5).



## Passaggio 36

## Installazione del Ponte in Legno

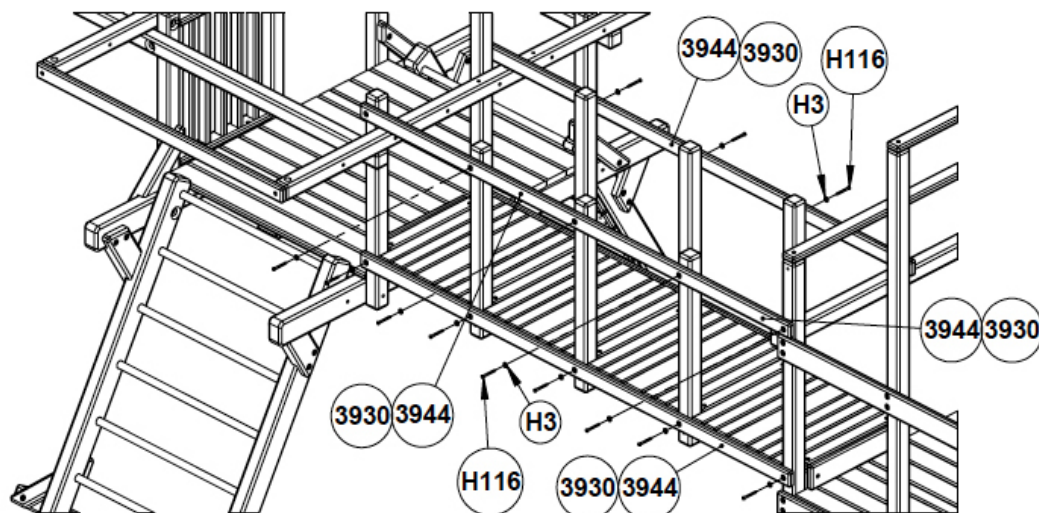
1. Posizionate i Pannelli del Pavimento (A133) (come mostrato nel disegno) e fissate alle Trave Principali per il Ponte usando la bulloneria (H1) (H99).
2. Posizionate Asse di Chiusura (3384) sopra le Trave Principali tra i Pali Angolari per Ponte (6083) e i Pannelli del Pavimento (A838) e fissate usando la bulloneria (H1) (H97).
3. Fissate il Blocco Anti-Intrapolamento Monkey Bar (4696) sui lati delle Trave Principali per Ponte e usando la bulloneria (H1) (H97).



## Passaggio 37 Installazione del Ponte in Legno

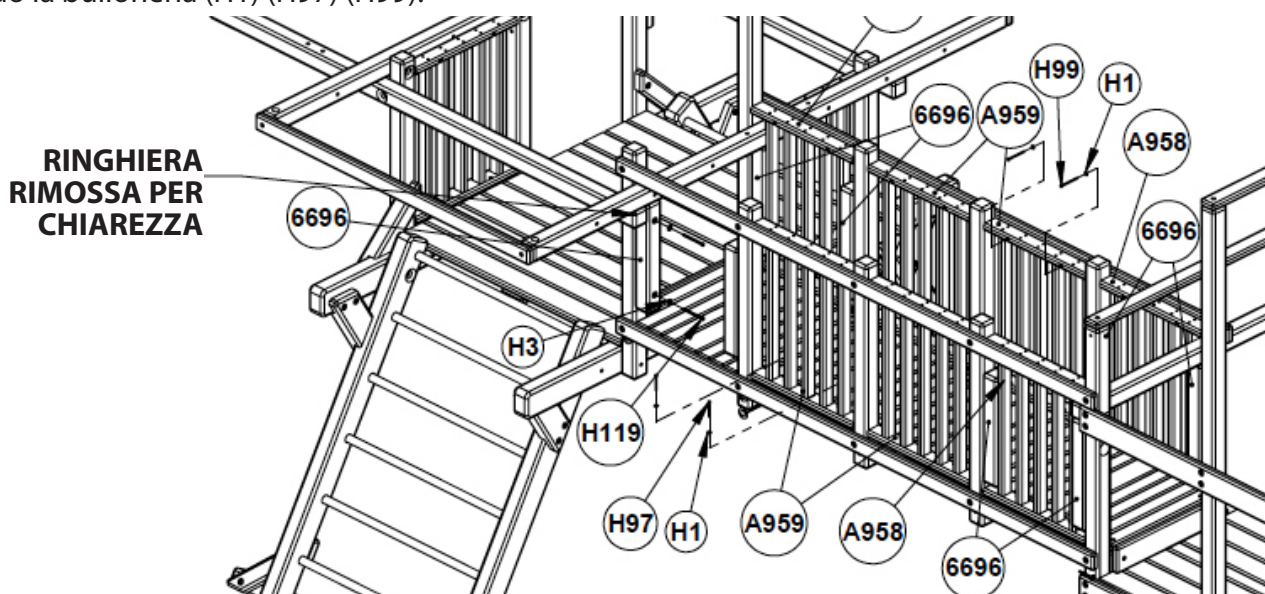
**\*NOTA: Se si installa il Ponte 1,5 m usare la Fascia a 3 Fori (3930).**

1. Usate un livello a piombare i Pali Angolari per Ponte e posizionare le Fascie a 3 Fori (3930) sulla parte superiore della Trave Superiore e fissare ai Pali Angolari usando la bulloneria (H3) (H116).
2. Posizionate le Fascie a 3 Fori (3930) a filo col Pavimento e fissate usando la bulloneria (H3) (H116). **NON** installare l'inferiore Fascia a 3 Fori (3930) sul interno del gioco *se* un Tunnel sarà installato nella apertura di fianco il Ponte.



## Passaggio 38 Installazione del Ponte in Legno

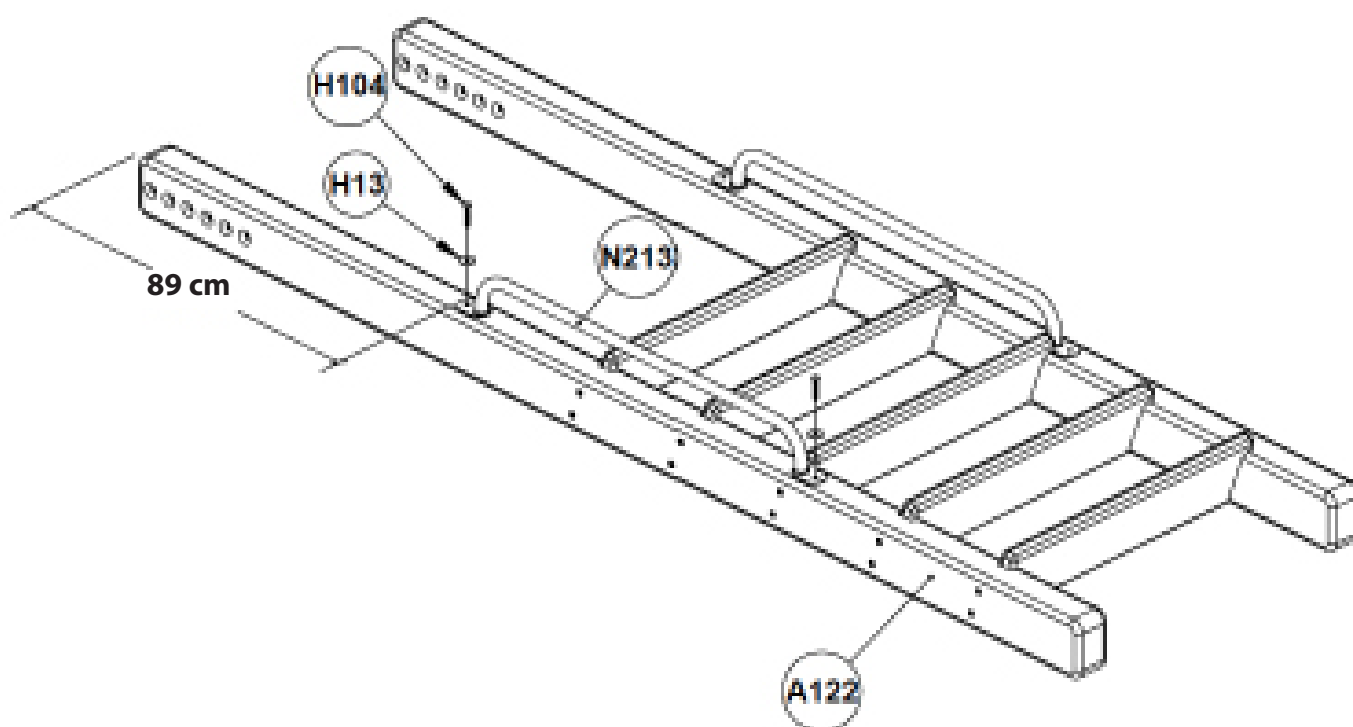
1. Re-fissate le Ringhiere sul gioco (nelle posizioni indicati) usando la bulloneria precedentemente installate.
2. Posizionate i Blocchi di Chiusura (6696) circa 6,4 cm sopra i Pavimento (A838) nelle aperture più vicino la struttura e fissate ai Angolari usando la bulloneria (H3) (H119).
3. Posizionate le Ringhiere (A958) (A959) sui Pannelli del Ponte (A133) (nelle posizioni indicati) e fissate usando la bulloneria (H1) (H97) (H99).



## Passaggio 39

## Installazione Maniglie della Monkey Bar

1. Misurate in giù circa 89 cm dalla parte superiore del Supporto Monkey Bar (A122) e fissare le Maniglie (N213) usando la bulloneria (H13) (H104).



## Passaggio 40

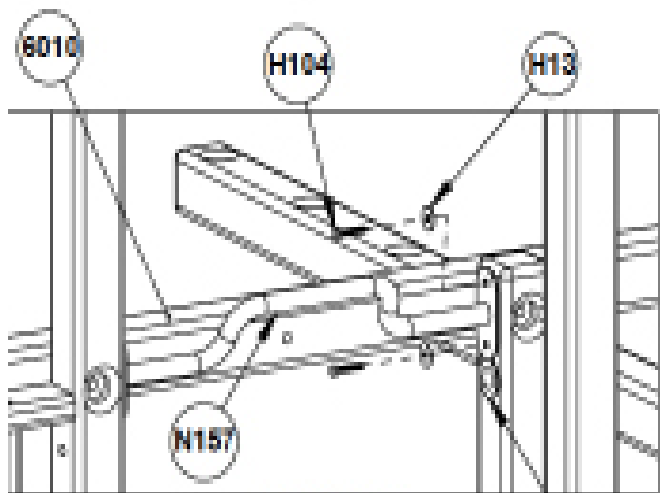
## Installazione Maniglie Grab-N-Go

1. Fissate le Maniglie Grab-N-Go (N236) ai Pali Angolari (6003) o Pali Centrali (6009) usando la bulloneria (H13) (H104). La Maniglie Grab-N-Go (N236) deve essere circa 12,7 cm in giù dalla parte superiore del Palo Angolare (467).

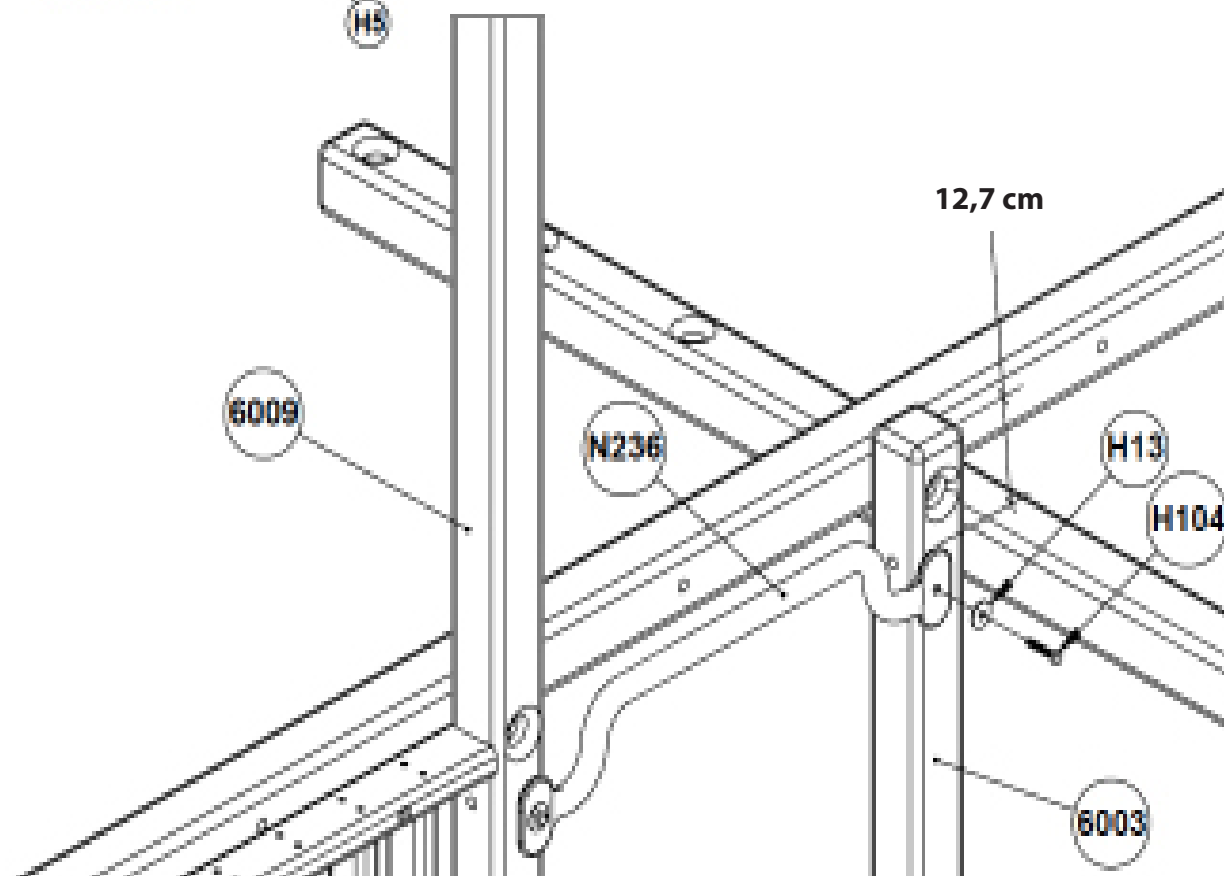
**\*NOTA: La bulloneria per Maniglie Grab-N-Go non deve toccare la bulloneria precedentemente installate.**

2. Fissate le Maniglie Grab-N-Go (N157) ai Pali Angolari (6003) o Pali Centrali (6009) usando la bulloneria (H13) (H104). La Maniglie Grab-N-Go (N236) deve essere montata sopra la buloneria (H5) come mostrato nel INSET A.

**\*NOTA: Assicuratevi non ci sono spazi più larghi di 8,9 cm tra i Grab-N-Go e la Trave Superiore.**

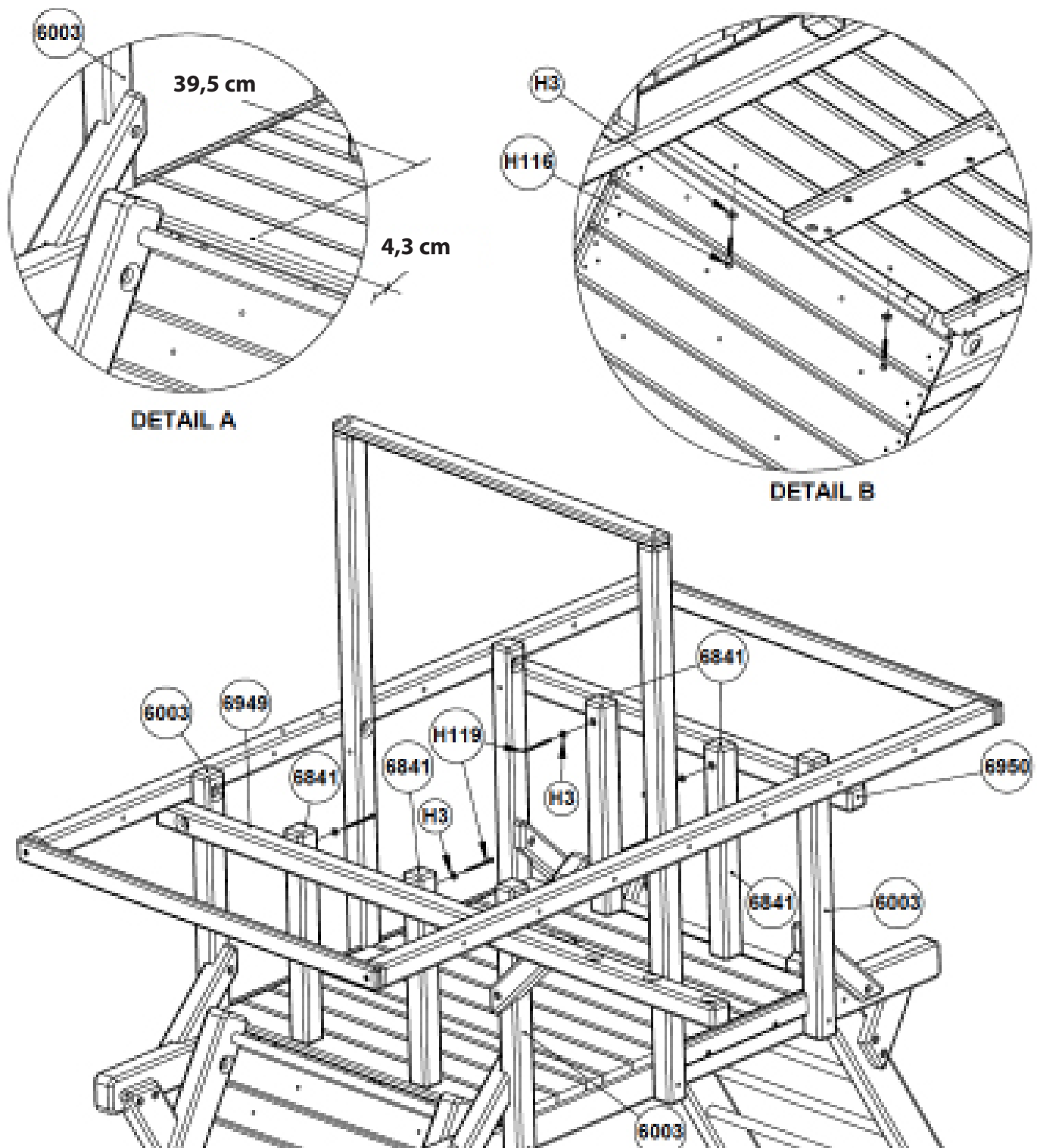


INSET A



## Passaggio 41 Installazione Castle Filler

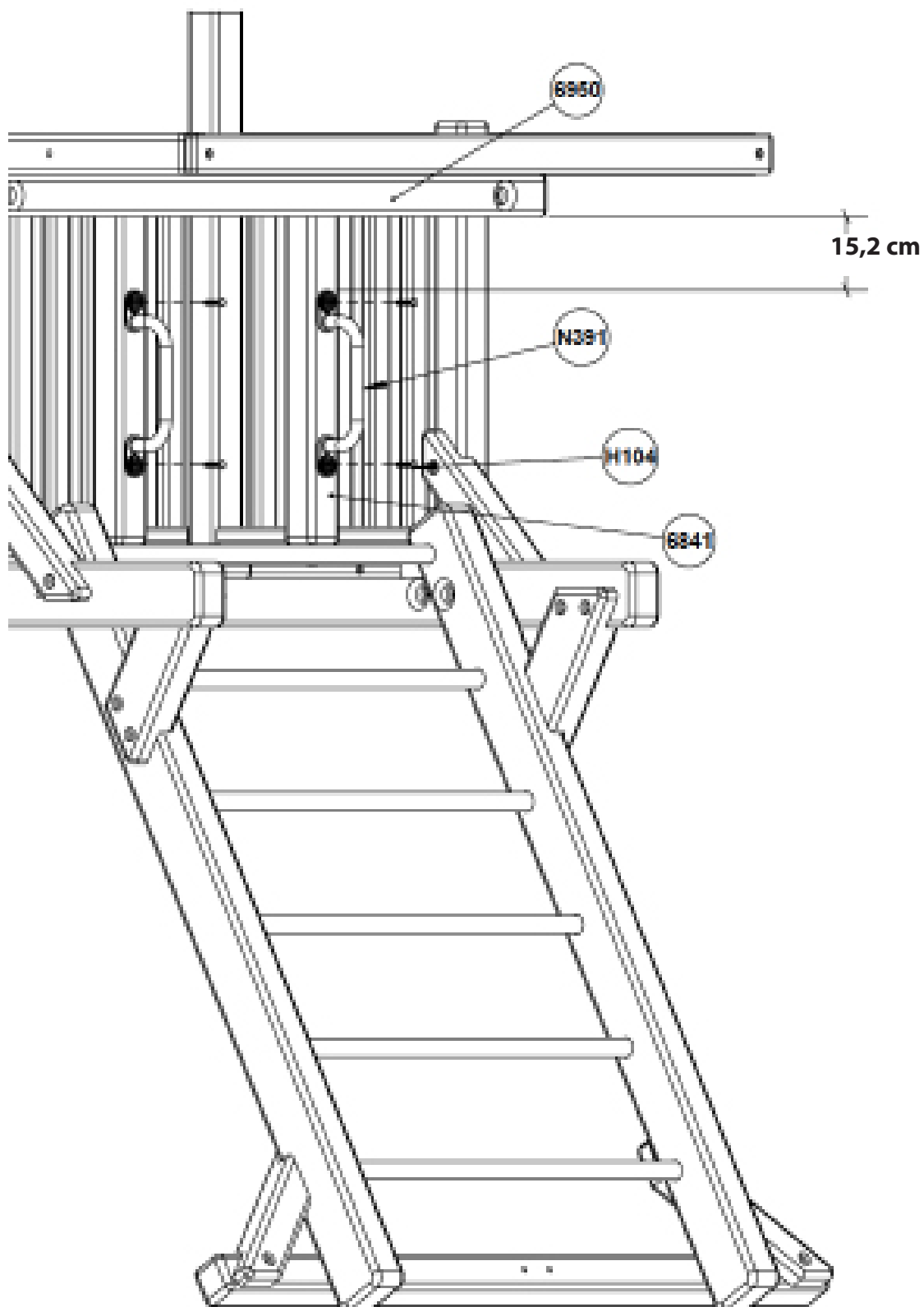
1. Sul lato posteriore del Pavimento, misurare 39,5 cm dal Palo Angolare (6003) e dentro 4,3 dal bordo dell'Assi del Pavimento e trapanare 11 mm attraverso i fori su ogni angolo (come mostrato nel DETAIL A).
2. Posizione Castle Filler (6841), dovrebbe essere circa 35,7 cm tra i Castle Filler (6841) e i Pali Angolari (6003) e fissare al Palo Anteriore (6950) e Palo Superiore per Corde (6949) usando la bulloneria (H3) (H119).
3. Dal sotto il Pavimento, fissare i Castle Filler (6841) al Pavimento, attraverso i fori precedentemente forati nel n. 1 usando la bulloneria (H3) (H116) (come mostrato nel INSET B).



## Passaggio 42

## Installazione delle Maniglie Sicurezza

1. Inserite le Maniglie di Sicurezza (N391) all'esterno dei Castle Filler (6841) in mezzo e fissate usando la bulloneria (H13) (H104).
2. Ripetete n. 1 sul lato della Parete Rocciosa, fissando le Maniglie di Sicurezza (N391) ai Castle Filler (6841).



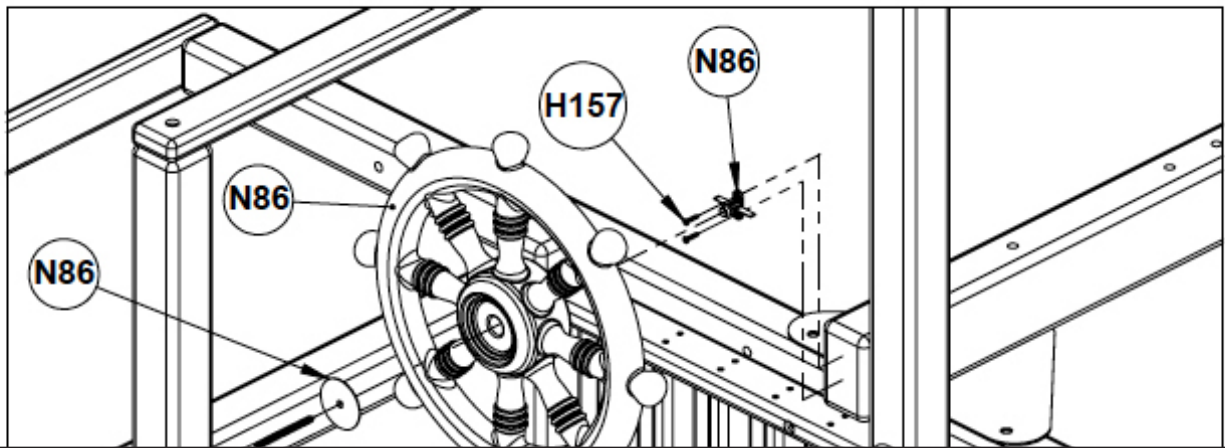


## Passaggio 43

## Assemblaggio del Timone

1. Posizionate il Clicker del Timone (N86) nella posizione desiderata e fissare usando la bulloneria (H157).
2. Centrate il Timone (N86) e Coperchio (N86) sopra il Clicker del Timone e fissare tutti i tre a un Palo Angolare o il lato del Palo Altalena usando la bulloneria (H120).

**\*NOTA: Non stringete eccessivamente la bulloneria (H108). Timone (N20) deve poter ruotare liberamente.**

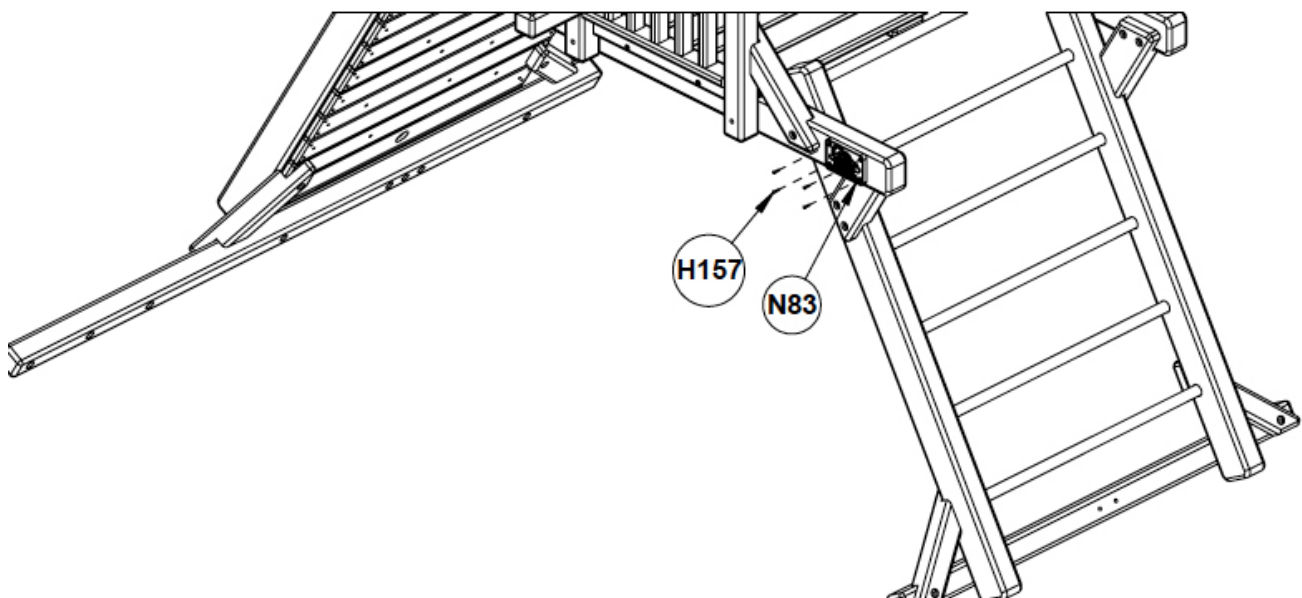


## Passaggio 44

## Installazione della Placca Rainbow

**\*NOTA: La Placca Rainbow (N83) deve essere installata come mostrato solo se non si installa il Palo Altalena, altrimenti va centrata sul Palo Altalena.**

1. Posizionate Placca Rainbow (N83) circa nella posizione indicata e fissate con la bulloneria (H157).



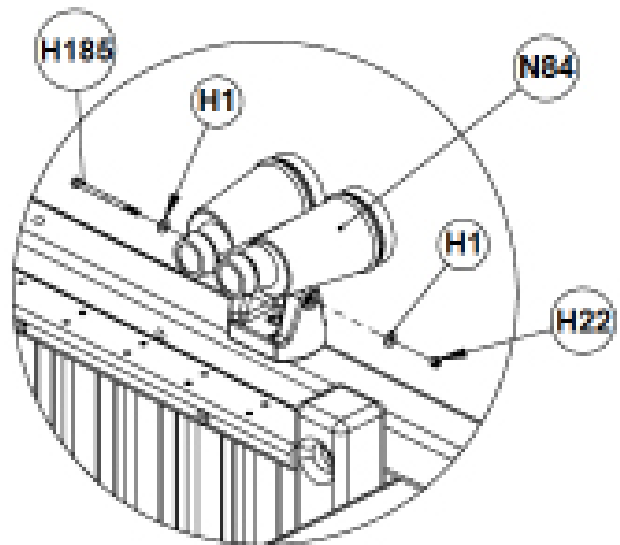


## Passaggio 45      Installazione del Binocolo

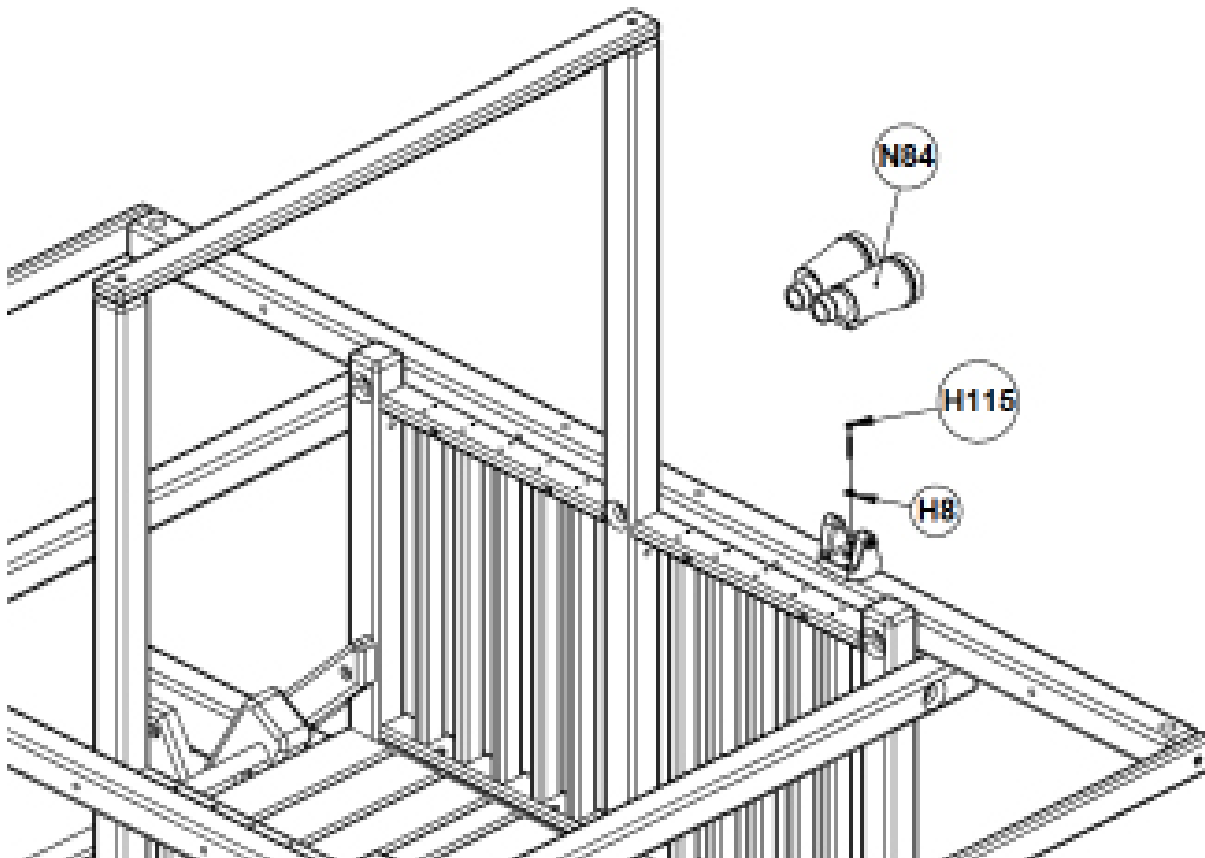
1. Posizionate base del Binocolo sul Trave Superiore e fissare usando la bulloneria (H8) (H115).

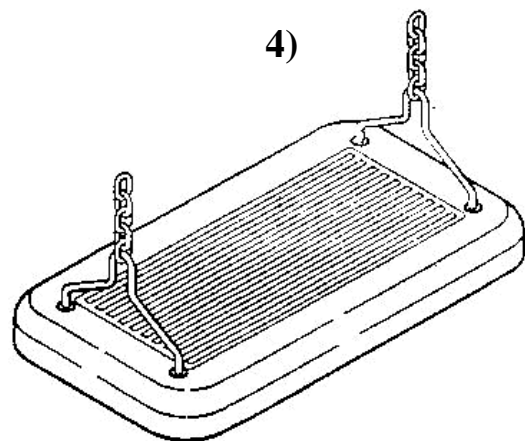
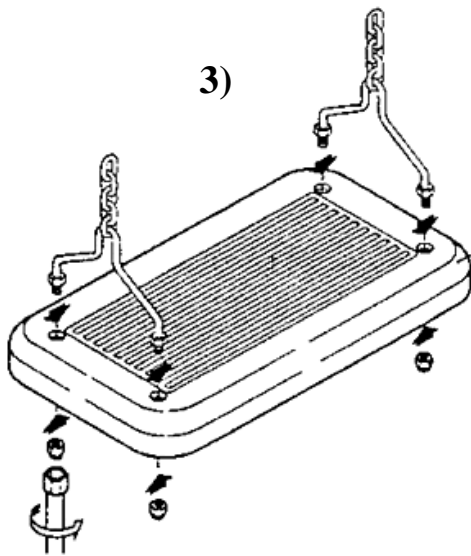
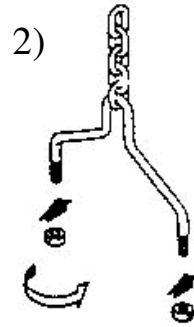
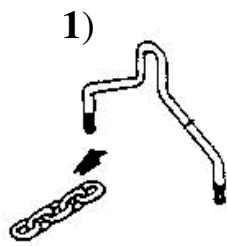
**\*NOTA: Non stringete eccessivamente la bulloneria. La base del Binocolo deve poter ruotare liberamente.**

2. Posizionate i Binocoli (N84) nella sua base e fissare usando la bulloneria (H1) (H22) (H185 (come mostrato nel DETAIL A).



**DETAIL A**





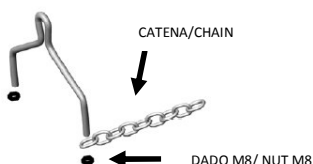
## Passaggio 46

## Assemblaggio Seggiolino Gabbia



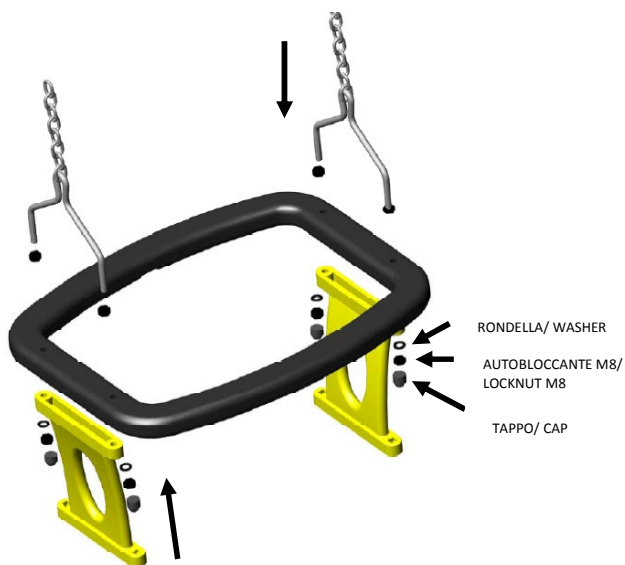
Incastrare i Fermi centrali sugli appositi spazi facendo attenzione a non usare troppa forza (per evitare rotture del piolino)

Fit the central stop on the suitable place. To avoid to break the peg, don't force.



Inserire la catena nell'archetto e avvitare i dadi M8.

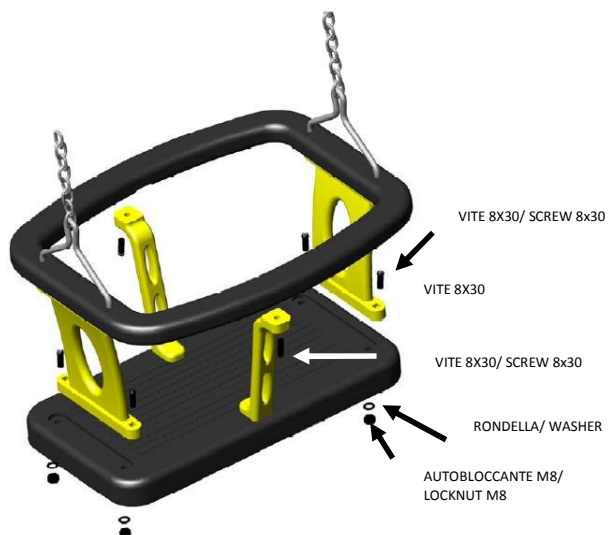
Put the chain into the arch and to screw the M8 nut.



Inserire gli archetti con i dadi e la catena negli appositi spazi sull'anello, inserire i fianchi, mettere le rondelle M8, avvitare gli autobloccanti M8 e coprire con l'apposito tappo nero.

Put the assembled arches in the suitable space of the link, to fit the sides in and to screw the washer and M8 locknuts.

Cover nuts with black caps.



Agganciare con le apposite viti 8x30 i fianchi al sedile e avvitare la rondella M8 e l'autobloccante per bloccarle sotto il sedile.

Fissare quindi i fermi centrali all'anello avvitando le viti 8x30.

Fix the sides in the seat with screw 8x30 and to screw the M8 washer and the locknut under the seat.

Put the central locks in the link, with screws 8x30.

## Rainbow Exclusive Lifetime Warranty

Rainbow Play Systems, Inc. garantisce all'acquirente originale che il suo sistema di gioco Rainbow® sarà libero difetti di materiale e lavorazione per i seguenti periodi di tempo:

**GARANZIA A VITA** Rainbow garantisce tutti i componenti del legname Cedar contro i cedimenti strutturali per tutta la vita dell'unità. Controllo stagionale, incrinature superficiali, nodi e nodi sono caratteristiche naturali del legno di cedro e non sono coperti dalla nostra garanzia.

**GARANZIA A VITA** Arcobaleno garantisce tutti gli scivoli, gli scivoli a tubo, i tunnel di scansione, i nidi di corvo, il pannello supporti, grucce girevoli commerciali, placca Rainbow®, girelle a 360°, bulloneria strutturale, rivestimento plastisol piastre, supporti rivestiti in Plastisol, pioli rivestiti in Plastisol, Trapezio / Triangoli e manici rivestiti in Plastisol per durata dell'unità. Le crepe cosmetiche e lo scolorimento dei nostri componenti in plastica non sono coperti dalla nostra garanzia. La ruggine superficiale sull'hardware strutturale e sui componenti metallici non è coperta da questa garanzia.

**CINQUE ANNI DI GARANZIA** Rainbow garantisce tutti i teloni, la ruota della nave, il disco di corda, il binocolo, il telescopio, il periscopio, megafono, finestra a bolle, lavagna, tasselli per bandiere, alianti, palline di boa, pannello tic-tac-toe, pannello di guida, tubo di conversazione, Ancoraggio della nave, scaffale della nave, serratura della nave, scivolo dell'onda, altalena del pneumatico, sedile dell'oscillazione, oscillazione commerciale del secchio pieno, mezzo secchio altalena, altalena piatta, rocce da parete rocciosa, sacco da boxe, luci solari e tenda oscillante saranno coperti dai nostri cinque anni garanzia. Le crepe cosmetiche e lo scolorimento dei nostri componenti in plastica non sono coperti dalla nostra garanzia.

**GARANZIA CINQUE ANNI** Rainbow garantisce scaletta per catena, catena, barra per trazioni verniciata a polvere, asta del pompiere, campana, pioli verniciati a polvere, manici verniciati a polvere, staffe verniciate a polvere, piastre verniciate a polvere e verniciati a polverescalatore cavatappi sarà coperto dalla nostra garanzia di cinque anni. Ruggine superficiale su hardware strutturale e metallo i componenti non sono coperti da questa garanzia. Tutti i COMPONENTI DI LEGNO contro il cedimento strutturale a causa di marciume del legno o infestazioni di insetti per il periodo di DIECI ANNI. Scortecciature, scheggiamenti e lievi crepe causate dalle condizioni climatiche, crepe superficiali, nodi e buchi sono caratteristiche naturali di tutte le strutture in legno. Tali imperfezioni che non comportano cedimenti strutturali o altri imperfezioni a causa di un uso quotidiano non sono coperte da questa garanzia.

**UN ANNO DI GARANZIA** Corde e bandiere sono coperte dalla nostra garanzia di un anno.

La garanzia a vita esclusiva di Rainbow, la garanzia di cinque anni e la garanzia di un anno non sono trasferibili. Questa garanzia è annullata se un'unità residenziale viene utilizzata in un ambiente di gioco commerciale, una pubblicità ambiente o qualsiasi applicazione di giochi commerciali. Parco giochi commerciale Rainbow Play Village Le apparecchiature sono coperte da questa garanzia in applicazioni per parchi giochi commerciali. Rainbow può annullare questa garanzia se l'unità è stata sottoposta a vandalismo, installazione negligente o impropria, mancata manutenzione corretta dell'unità con periodica colorazione del legno e serraggio dell'hardware a cui è sottoposta l'unità un sistema di irrigazione, alterazione non autorizzata, uso improprio o Atti di Dio.

La tua ricevuta di vendita sarà necessaria per presentare un reclamo in garanzia. Rainbow ti chiederà le foto per il tuo reclamo in garanzia.

Le richieste di garanzia verranno riparate o sostituite secondo quanto stabilito da Rainbow. I costi di spedizione e di manodopera non sono coperti sotto questa garanzia.

**NELLA MISURA MASSIMA CONSENTITA DALLA LEGGE: NESSUN'ALTRA GARANZIA, ESPRESSA O IMPLICITA, PUO SOSTITUIRE LA PRESENTE GARANZIA. QUESTA GARANZIA È DIRETTAMENTE DA RAINBOW PLAY SYSTEMS, INC. ALL'ACQUIRENTE ORIGINALE. NESSUN'ALTRA GARANZIA DI COMMERCIALITÀ O IDONEITÀ PER L'USO, ESPRESSE O IMPLICITE, POSSONO SOSTITUIRE LA PRESENTE GARANZIA. ALCUNI STATI NON PERMETTONO LIMITAZIONI SU QUANTO UNA GARANZIA IMPLICITA DURA. ARCOBALENO NON AUTORIZZA ALCUNA PERSONA O ENTITÀ DI OFFRIRE QUALSIASI ALTRA GARANZIA PER RAINBOW.**

Rainbow non si assume alcuna responsabilità per danni incidentali o consequenziali che potrebbero derivare dall'acquisto o uso dell'unità. Alcuni stati non consentono l'esclusione o la limitazione di danni incidentali o consequenziali.

Questa garanzia fornisce diritti legali, che variano da stato a stato.

Registra il tuo Rainbow® online at <http://register.rainbowplay.com> per verificare la proprietà originale del tuo Rainbow Play System.



**Rainbow Italia Srl**

**[www.rainbowplay.it](http://www.rainbowplay.it)**

**[info@rainbowplay.it](mailto:info@rainbowplay.it)**

**0415208686**